

守口市公共下水道施設築造工事
施工承認取扱要領

令和4年4月1日(第二次改訂版)

守口市環境下水道部

守口市公共下水道施設築造工事施工承認取扱要領

1 趣 旨

この要領は、守口市公共下水道事業計画区域内で、下水道法（昭和 33 年法律第 79 号。以下「法」という。）第 16 条に規定する公共下水道管理者以外の者（以下「申請者」という。）が開発工事に伴う公共下水道施設築造工事（以下「承認工事」という。）を行なう場合の取扱いについて、必要な事項を定めるものとする。

平成 27 年 4 月 1 日（初版） 平成 30 年 4 月 1 日（改訂版）

2 定 義

この要領における公共下水道施設とは、法第 2 条第 3 号に規定する公共下水道をいう。

3 下水道施設の技術的基準

申請者が築造しようとする下水道施設の技術的基準は、公益社団法人日本下水道協会発行の「下水道施設計画・設計指針と解説」及び「下水道排水設備指針と解説」に基づくほか、公共下水道管理者（以下「管理者」という。）が実施する下水道工事に準じるものとする。

4 申 請

(1) 提出書類

①下水道本管、引込管の布設及びマンホール、ますの設置、又は公共下水道施設を撤去する場合

- ・公共下水道施設築造工事施工承認申請書（様式第 1 号）
- ・誓約書（様式第 2 号）
- ・下水道施設帰属承諾書（様式第 3 号） 撤去だけの場合は不要
- ・委任状
- ・位置図（付近見取図）
- ・平面図
- ・詳細図
- ・断面図
- ・縦断面図（本管及びマンホールの設置が伴う場合）
- ・現況写真

②図面記入について

ア 記入項目

道路及び敷地形状

既設マンホール種類及び既設本管位置、管径、種類（HP、VU 等）、距離、勾配

及び流下方向

イ 延長の取扱い

- ・本 管

既設マンホールの内側から新設マンホールの内側までの距離

- ・引込管（取付管、連絡管）

既設本管中心又は、既設マンホールの内側からますの内側までの距離

ウ ますの種類（L型ます又は平ます）

エ 地盤高さの表示について

下水道台帳で表示（O.P表示）しているマンホールの地盤高、又は直近のマンホールの地盤高を基準に計画し、現在地盤高、計画管底高等を表記すること。

③布設する箇所が私道の場合で、申請者以外の所有者がいる場合

（上記①の書類に加え）

- ・土地使用承諾書（様式第4号）又は個々の事情に適合した土地使用承諾書（承諾内容については、事前に管理者と打ち合わせのこと）
- ・公図の写し（位置確認のため）
- ・全部事項証明書（所有者確認のため）

(2) 提出部数

正・副2部とし、2部とも押印すること。コピーは不可。又修正可能なボールペンでの記入は不可。

5 承認の通知

申請があったとき管理者は、必要な調査を行い、承認した場合には、公共下水道施設築造工事施工承認書（様式第5号）（以下「承認書」という。）で、申請者に通知するものとする。特別な理由のない限り、管理者は申請を受けた日から、1週間以内に承認書を発行する。なお、平面図、縦断面図について、当初図面に変更が生じた場合は速やかに、市担当者に連絡し指示を受けること。

6 承認工事の着手

申請者は、承認工事の着手時に、施工承認工事着手届（様式第6号）、工事工程表、緊急連絡体制表、その他管理者が指示する書類を提出しなければならない。

7 費用負担

承認工事の施工費用及び他企業の埋設管の協議、支障移設等は申請者が行いこれにかかる費用は全て申請者が負担する。

8 監督処分

管理者は、承認工事の際して、申請者が法令違反、又は承認書に付された条件に違反した場合は、法第38条第1項の規定に基づき、承認の取消し、条件変更、行為の中止等

の処置を命じることができる。

9 検査依頼

申請者は、承認工事が完了したときは、直ちに施工承認工事完了届（様式第7号）と管理者が指示する書類を提出するとともに、管理者の完了検査を受けなければならない。

(1) 提出書類

- ・完成図（平面図、詳細図、断面図、縦断面図、当初図面と変更がなければ提出省略可）
- ・工事写真

※ 施工した下水道施設は、地下構造物のため施工状況は完了検査時に目視出来ないため、施工が適切であったことを確認できる以下の写真を提出すること。

- ①着工前
- ②舗装版切断工、取壊し工
- ③掘削工
- ④本管露出状況（取付管接続状況）
- ⑤管布設・公共ます設置状況
- ⑥埋戻し 砂、購入土の転圧状況
- ⑦路盤工 路盤の厚み・転圧状況
- ⑧舗装工 アスファルト（仮復旧、本復旧）厚み、転圧状況
- ⑨完成後の全景

(2) 提出部数

1部

- ・その他、管理者が必要書類として求めたもの。

10 完了検査

(1) 管理者は、施工承認工事完了届(様式第7号)及び開発工事関連検査確認書が提出されたときは、速やかに完了検査を行うものとする。

工事が適正に完了したと認められるときは、完了検査確認書(様式第8号)を申請者に交付するものとする。

(2) 管理者は、前項の完了検査の結果、不備があると認めた場合その他必要があると判断した場合は、申請者に対し必要な修補等の処置を命じることができる。この場合においては、当該処置の完了を承認工事の完了とみなし前項の規定を適用する。

11 引き渡し

(1) 申請者は、完了検査を受け工事が適正に履行したと認められた場合、すみやかに下水道施設帰属承諾書(様式第3号)を提出し、下水道施設を無償で引き渡すものとする。管理者は、下水道施設帰属承諾書を受領した後、直ちに下水道施設帰属受理書(様式第9号)を申請者に発行する。

- (2) 申請者が、守口市（道路公園課等）の場合、完了検査を受け工事が適正に履行したと認められた場合、すみやかに下水道施設管理依頼書（様式第3-1号）を提出する。

12 損害賠償

申請者は、承認工事の施工にあたり、公共下水道施設もしくは道路施設又は第三者に損害を与えたときは、その損害を賠償しなければならない。

13 申請の取り下げ

承認を受けた後に申請を取り下げる場合、申請者は、公共下水道施設築造工事施工承認申請取下げ願（様式第10号）に必要事項を記入し、管理者へ提出して、申請の取消しを行う。

14 瑕疵担保責任

管理者は、承認工事にかかる公共下水道施設に瑕疵があった場合は、引き渡し日から1年間は、申請者に対しその瑕疵の補修を請求し、又は補修に代え若しくは補修とともに損害の賠償を請求することができる。

(様式第1号)

公共下水道施設築造工事施工承認申請書

年 月 日	
守口市長様	
住所	
申請者	
氏名	
下水道法第16条の規定に基づき関係書類を添え申請致しますので、公共下水道の施設に関する工事について承認をお願いします。	
工事を必要とする理由	開発工事に伴う承認工事
施工場所	守口市 (土地地番を記入)
排水面積 (㎡)	㎡ (開発区域の全体面積)
施設の内容	種 類 形状寸法 数 量 備 考
	新設・撤去
	新設・撤去
	新設・撤去
	新設・撤去
工事期間	年 月 日 ~ 年 月 日 (許可日より 日間)
施工業者	住所 氏名 TEL
備 考	

太枠内は申請人で記入のこと

修正可能なボールペンでの記入は不可

(様式第2号)

年 月 日

誓 約 書

守 口 市 長 様

住 所
申請者
氏 名 (※)

(※) 法人の場合は、記名押印してください。

法人以外でも本人(代表者)が手書きをしない場合は、記名押印して下さい。

今般、守口市_____において
開発工事に伴う下記の承認工事の施工に当り、各所管庁の諸条件及び関係法令等を
遵守するとともに、万一第三者に損害を及ぼした場合は、当方の責任において処理
をし、工事完了後直ちに市の検査を受け、手直し指示があれば速やかに善処し、再
検査完了後、市に下水道施設を無償で帰属することを誓約いたします。

記

施設の内容 _____別紙図面のとおりに_____

(様式第3号)

年 月 日

下水道施設帰属承諾書

守 口 市 長 様

住 所

申請者

氏 名

(※)

(※) 法人の場合は、記名押印してください。

法人以外でも本人（代表者）が手書きをしない場合は、記名押印して下さい。

別紙のとおり下水道施設を無償帰属いたしたく採納くださいますようお願いいたします。

記

施設の内容 別紙図面のとおり

(様式第4号)

年 月 日

土地 使用 承諾 書

守 口 市 長 様

土地所有者

住 所

氏 名

(※)

(※) 法人の場合は、記名押印してください。

法人以外でも本人(代表者)が手書きをしない場合は、記名押印して下さい。

今回施工予定の公共下水道工事については、下記の私所有地に築造することについて、異議なく承諾するとともに下記事項を履行することを確約します。

承諾場所

守口市

(地番を記入してください)

- 上記地内に公共下水道施設を布設すること及び工事に必要な土地の無償占有について承諾します。
- 上記施設の維持管理上必要な土地は無償で使用することに同意します。
- 将来土地利用する場合公共下水道施設が支障とならないよう計画を行います。
- 万が一公共下水道施設が支障になった場合は、土地所有者の責任において撤去し、費用は全て土地所有者が負担することを確約します。
- 上記土地を第三者に所有権移転または権利等を設定するときは、事前に市に連絡するとともに誠意をもって継承することを確約します。

(様式第 5 号)

守下承第 号の
年 月 日

公共下水道施設築造工事施工承認書

様

守口市長 西端 勝樹 印

年 月 日付けで申請のありました公共下水道施設築造工事施工承認申請について、次のとおり承認します。

承認年月日 年 月 日	受付番号 守下承第 号
----------------	----------------

- 1 守口市公共下水道施設築造工事施工承認取扱要領を遵守し施工すること。
- 2 完了検査確認後に施設は市に帰属すること。
- 3 承認工事に係る公共下水道施設に瑕疵があった場合は、引渡し日から 1 年間は、瑕疵の補修を行うこと。

※ 注 意

この書類は工事中はもとより、所有権移転または権利等の継承にも必要ですので、大切に保管してください。

(様式第6号)

施工承認工事 着手届

年 月 日	
守 口 市 長 様	
住 所 申請者 氏 名	
下記のとおり工事着手いたしますので届出いたします。	
施 工 場 所	守口市 (土地地番を記入)
承認年月日	年 月 日
承認番号	守下承第 号
工事期間	年 月 日 ~ 年 月 日
施工業者	住 所 氏 名 T E L
備 考	

添付書類

工事工程表

緊急連絡体制表

その他管理者が指示する書類

(様式第7号)

施工承認工事 完了届

添付書類

年 月 日	
守 口 市 長 様	
住 所 申請者 氏 名	
下記のとおり工事が完了しましたので届出いたします。	
施 工 場 所	守口市 (土地地番を記入)
承認年月日	年 月 日
承認番号	守下承第 号
施工業者	住 所 氏 名 TEL
検査希望日	年 月 日
備 考	

位置図、平面図、詳細図、断面図、工事写真

本管布設がある場合は縦断面図も提出すること。

(様式第8号)

完了検査確認書

年 月 日

様

守口市長 西端 勝樹

下記のとおり確認しましたので通知します。

承認番号	守下承第 号の
承認年月日	年 月 日
検査日	年 月 日
検査結果	良 ・ 否
検査担当職員	
備考	

(様式第9号)

守下承第 号の
年 月 日

様

守口市長 西端 勝樹 印

下水道施設帰属受理書

下記のとおり、下水道施設の帰属を受理します。

記

施設引継ぎ（帰属）場所

引継ぎ（帰属）施設

(様式第 10 号)

年 月 日

公共下水道施設築造工事施工承認申請取下げ願

守 口 市 長 様

住 所
申請者
氏 名

先般、公共下水道施設築造工事施工承認申請書を提出いたしましたが、下記のとおり当該申請の取下げをお願いいたします。

記

1 取下げ理由

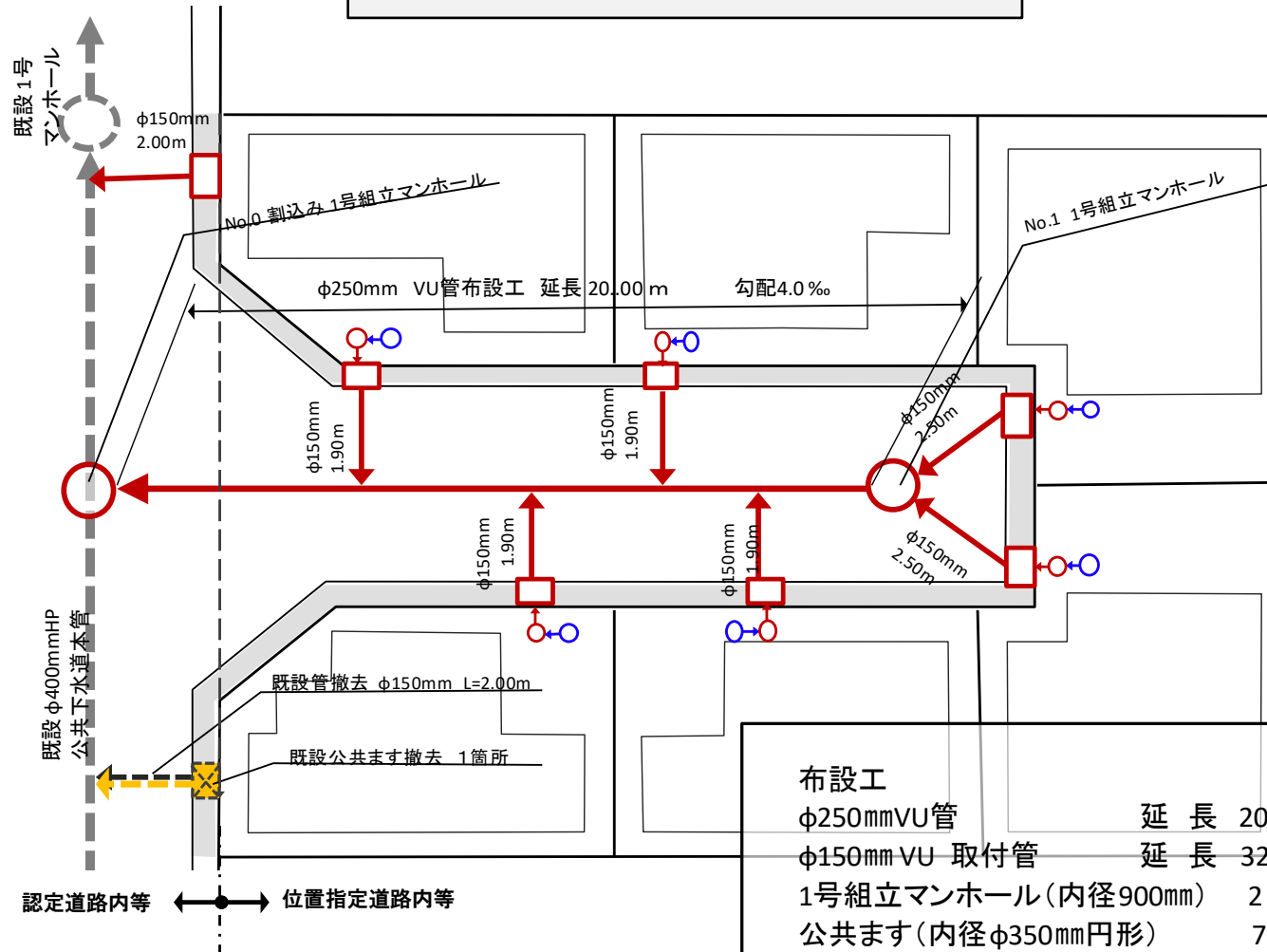
2 承認内容

承認年月日 年 月 日

承認番号 守下承第 号の

※ 添付書類：公共下水道施設築造工事施工承認書

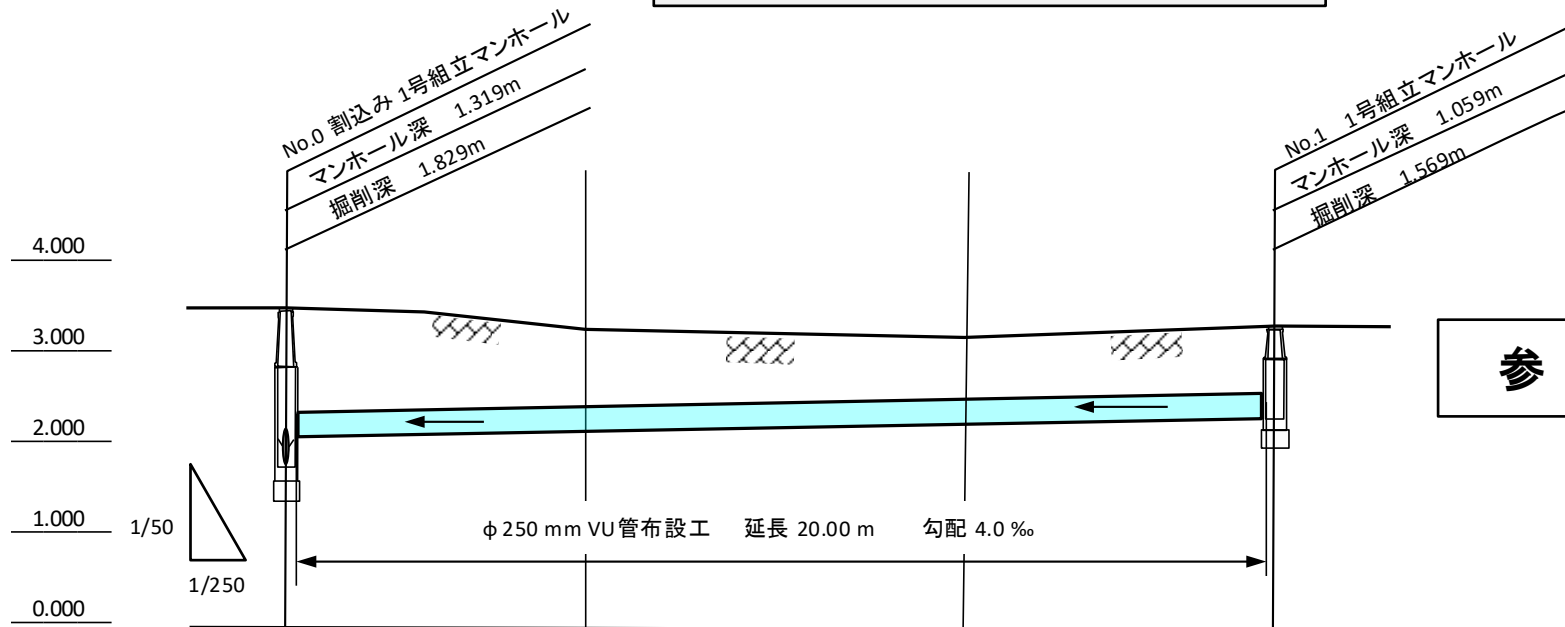
【 平面図 作図例 参考図 】



※位置指定道路内等については、下水道施設帰属承諾書を提出すること。

布設工		
φ250mm VU管	延長 20.00m	(内認定道路内 3.00m)
φ150mm VU 取付管	延長 32.00m	(内認定道路内 2.00m)
1号組立マンホール(内径900mm)	2箇所	(内認定道路内 1箇所)
公共ます(内径φ350mm円形)	7箇所	(内認定道路内 1箇所)
撤去工		
φ150mm取付管	延長 2.00m	
既設公共ます	1箇所	

【 縦断面図 作図例 参考図 】



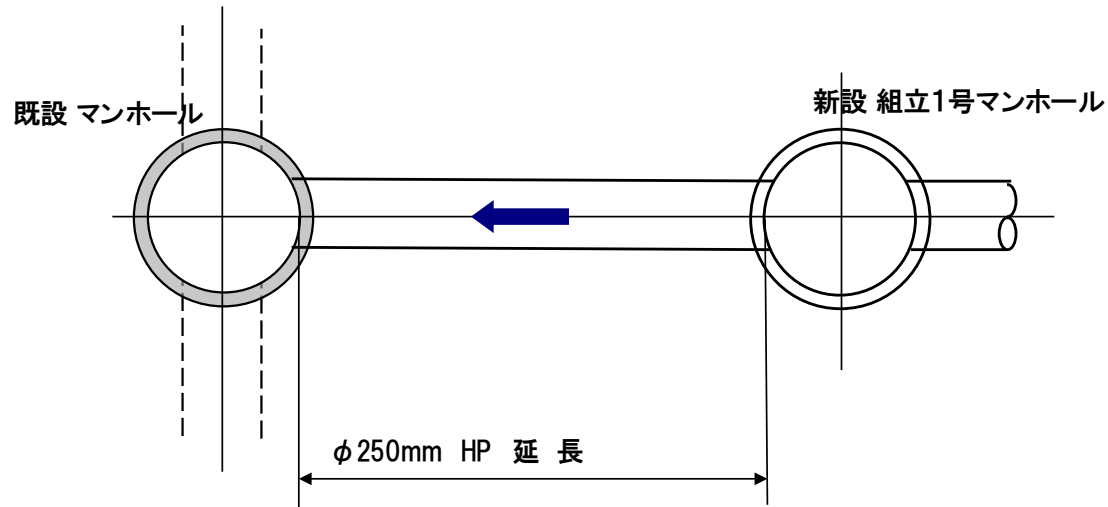
参 考

土 被 り	1.060	0.836	0.754	0.800
計画管底高	3.002 2.082	2.106	2.138	2.162
現在地盤高	3.400	3.200	3.150	3.220
追加距離	0.00	6.00	14.00	20.00
点間距離	0.00	6.00	8.00	6.00
測 点	No.0	No.0 +6.0	No.0 +14.0	No.1

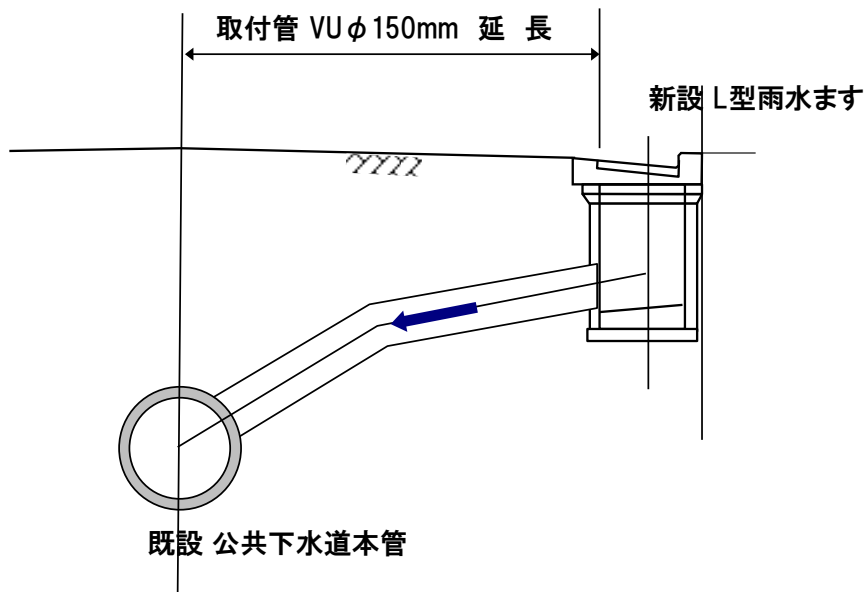
※現在地盤高は、下水道台帳に記載の既設マンホール高さを基準に計画すること。

参 考

【 施工承認工事 工事延長の決め方 参考図 】



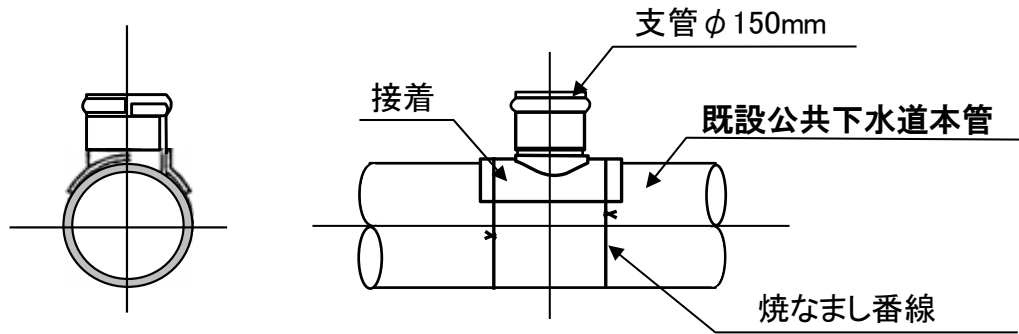
延長は、既設マンホールの内側～新設マンホールの内側までの距離とする。



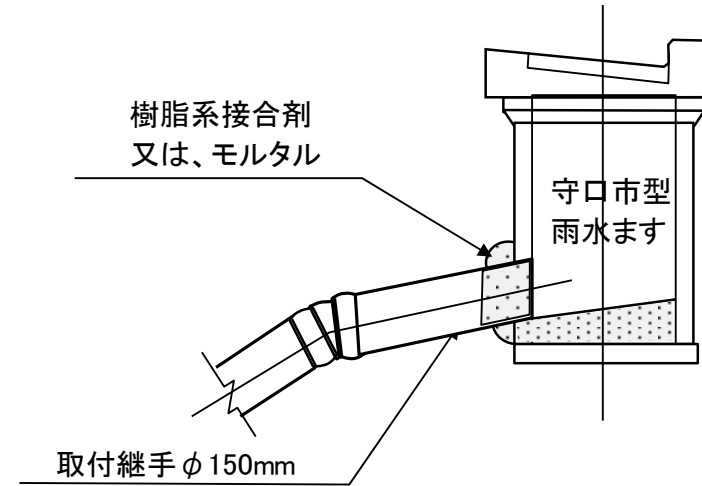
延長は、既設下水本管中心～新設雨水ますの内側までの距離とする。

【 $\phi 150\text{mm}$ 取付管詳細 標準図 】

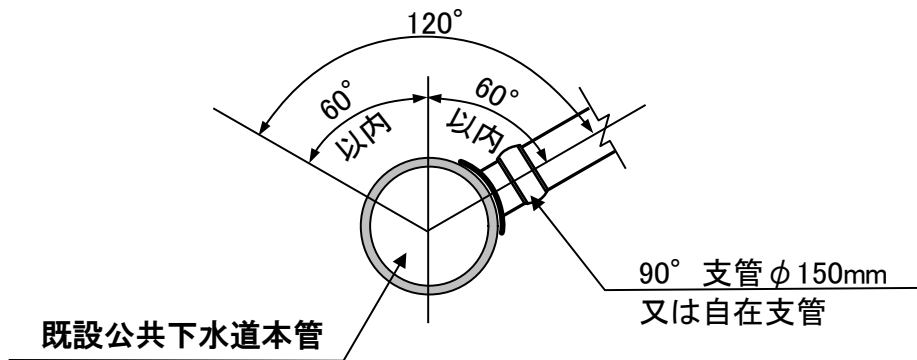
【 硬質塩化ビニル管の支管接合詳細図 】



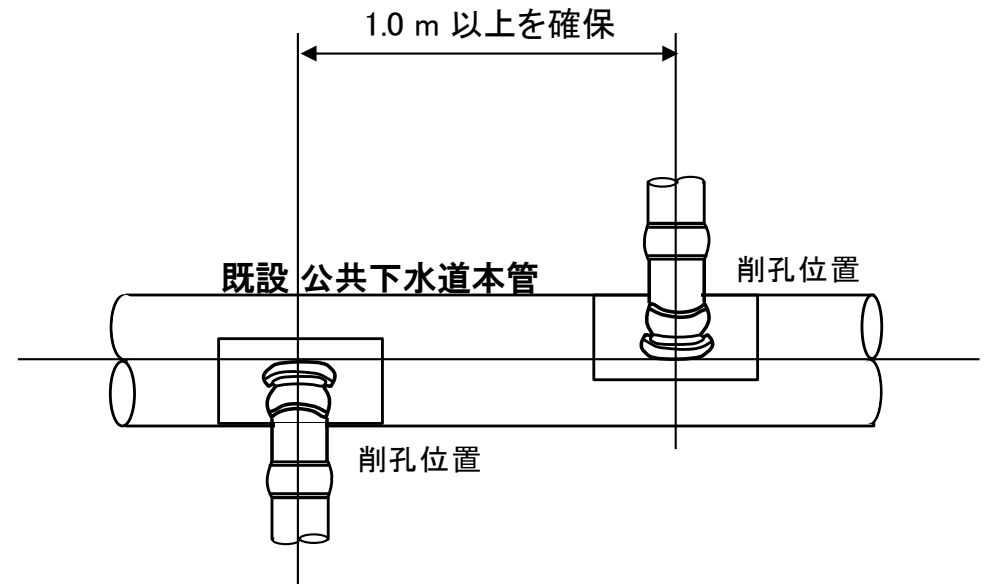
【 ますとの接合図 】



【 取付管用支管の取付位置図 】

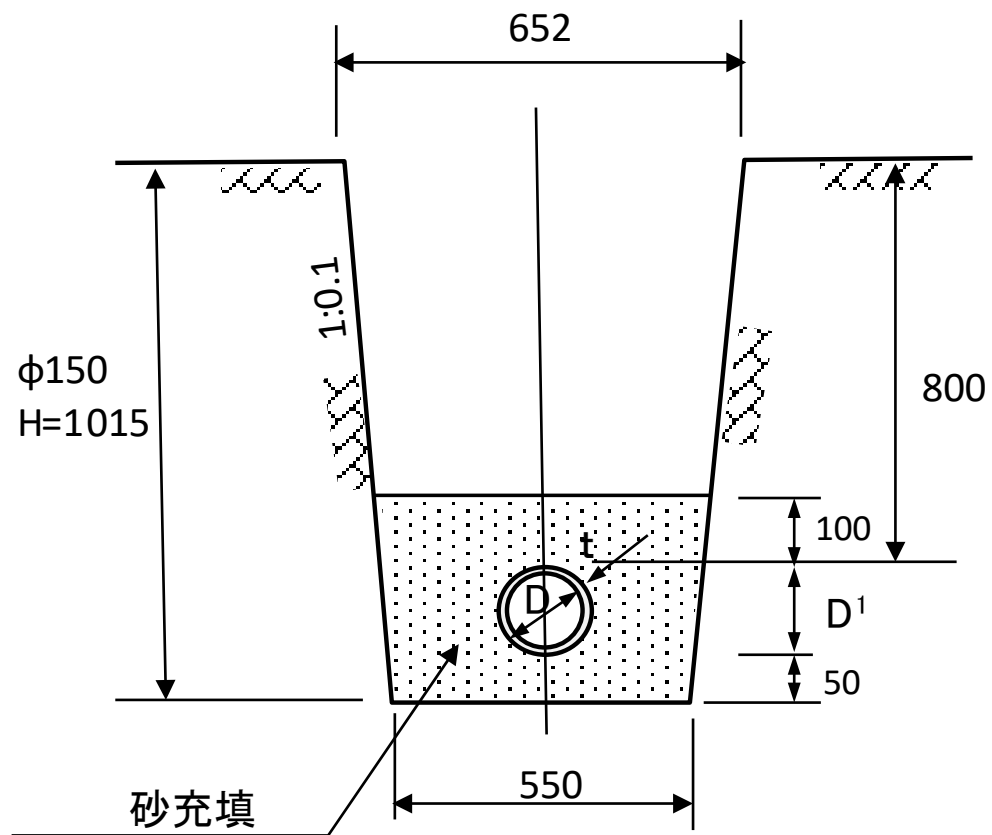


【 取付管の削孔位置図 】



参 考

【 $\phi 150\text{mm}$ 取付管布設工 標準図 】

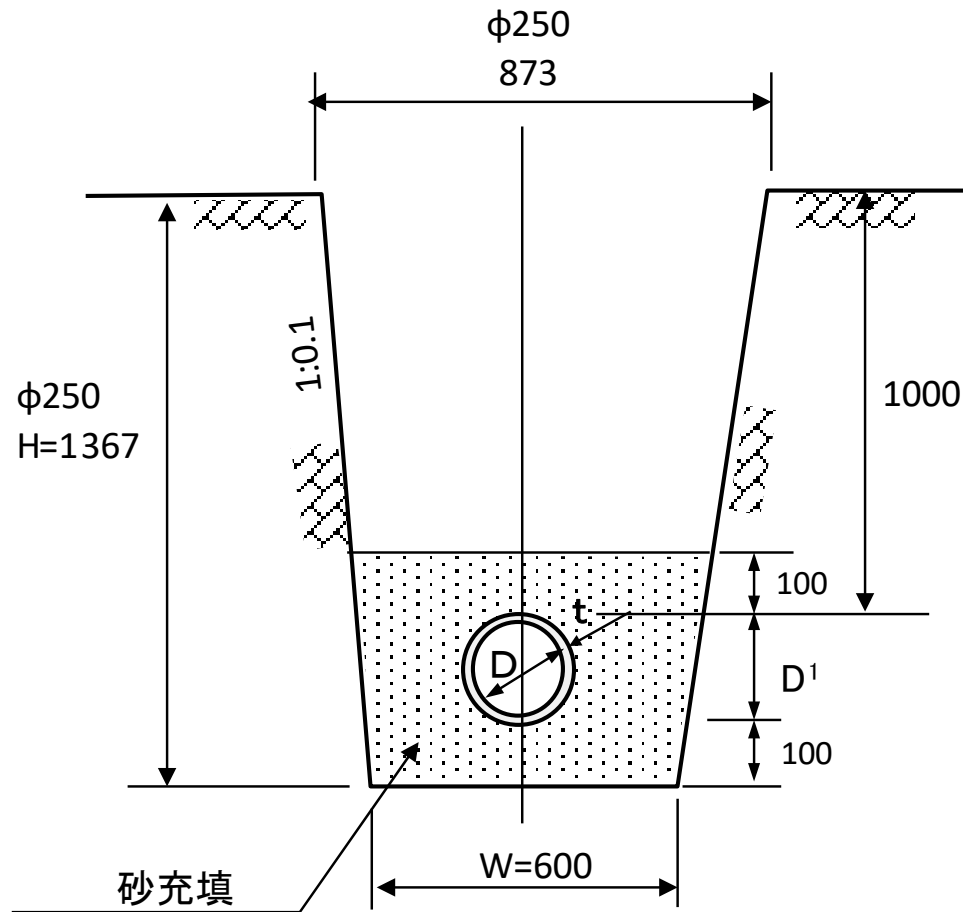


硬質塩化ビニル (VU) 管
(mm)

呼び径 D	管外径 D'	管厚 t	掘削幅 w
$\phi 150$	165	7.5	550
$\phi 200$	216	8.0	550

参 考

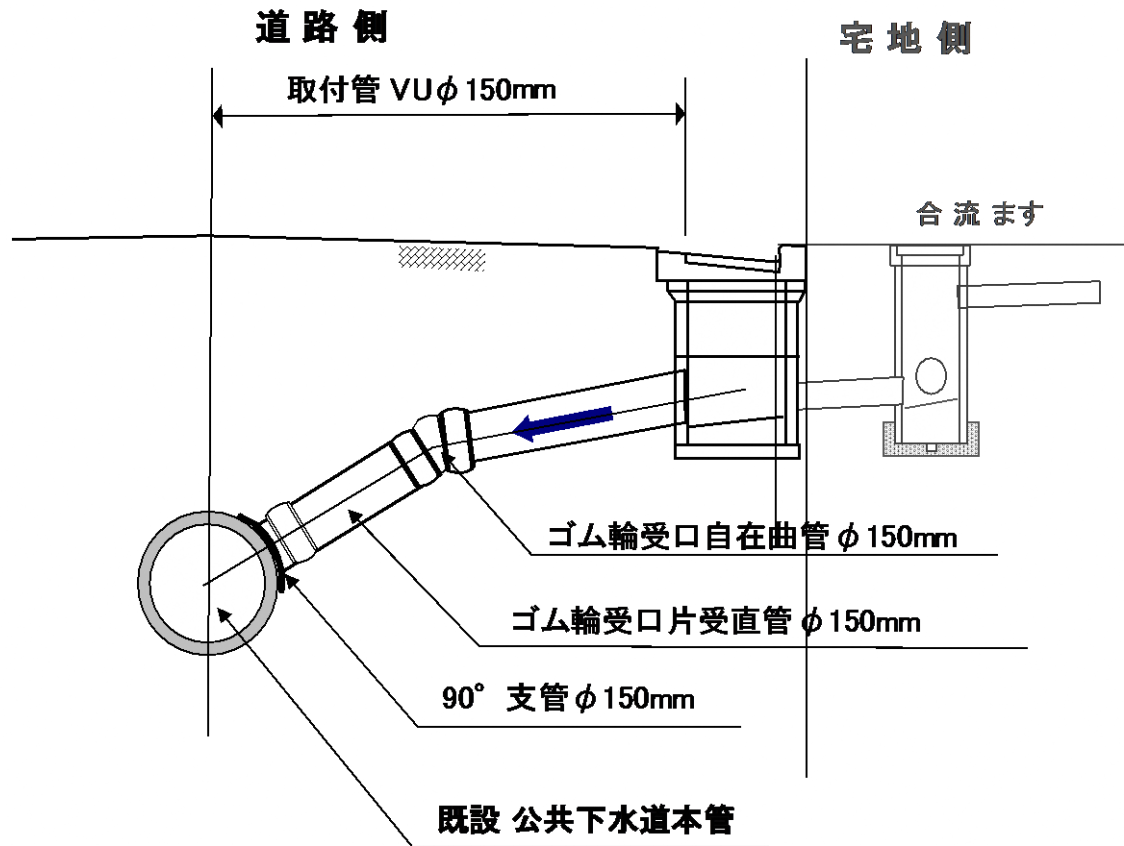
【 φ250mm 管布設工 標準図 】



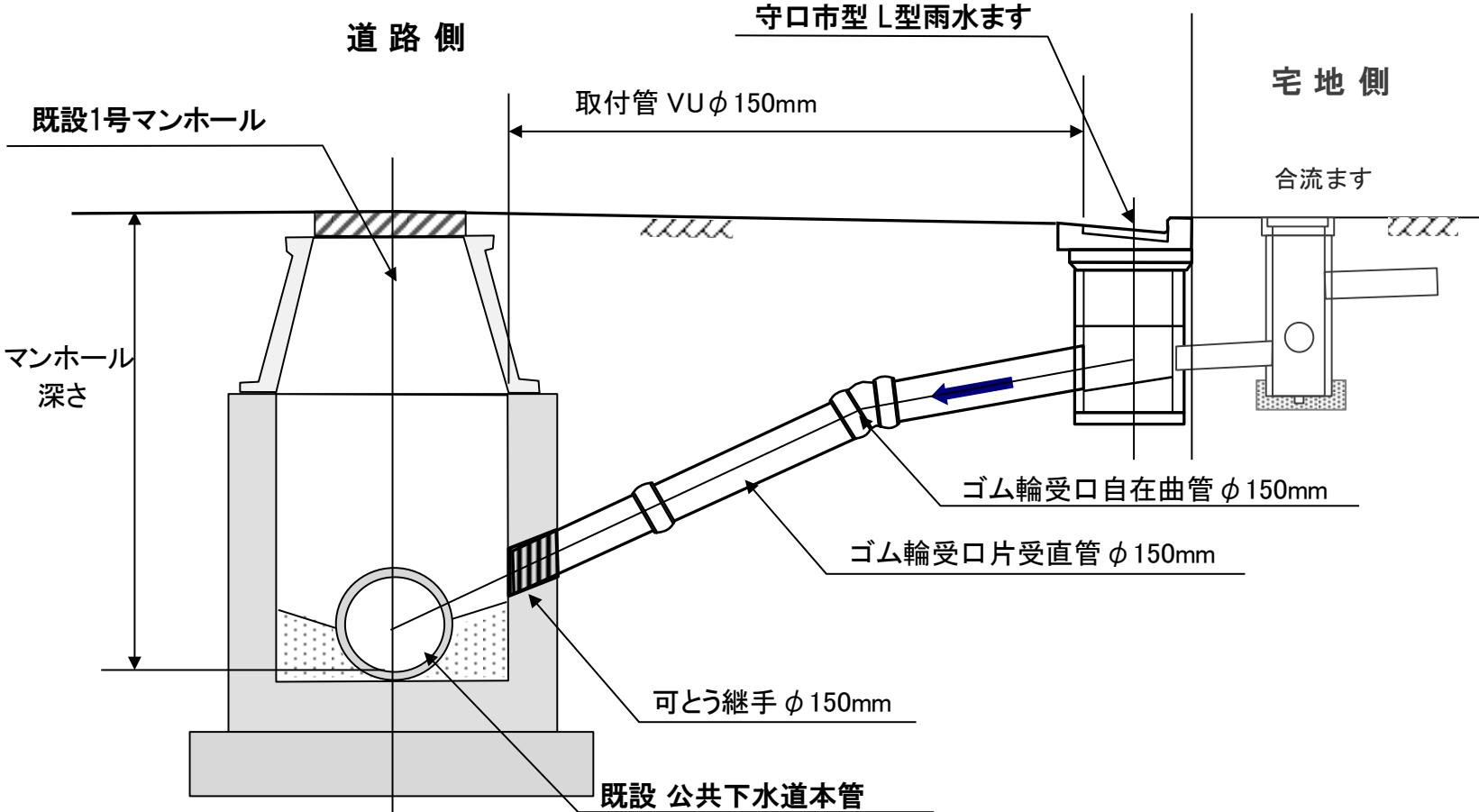
硬質塩化ビニル (VU) 管
(mm)

呼び径 D	管外径 D ¹	管厚 t	掘削幅 w
φ 250	2675	8.5	600
φ 300	318	9.0	650

【 $\phi 150\text{mm}$ 取付管布設工 標準断面図 】



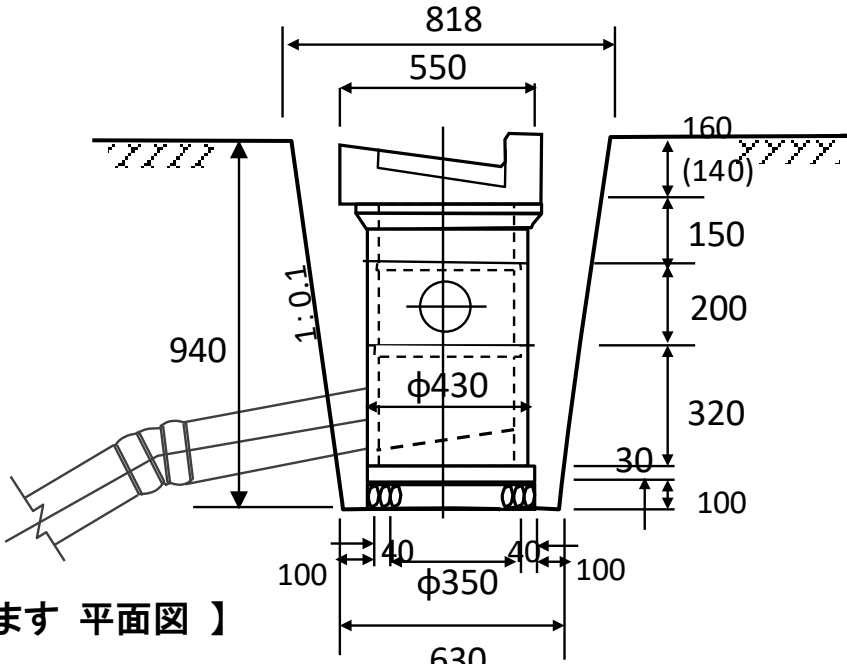
【 $\phi 150\text{mm}$ 取付管布設工 標準断面図 】



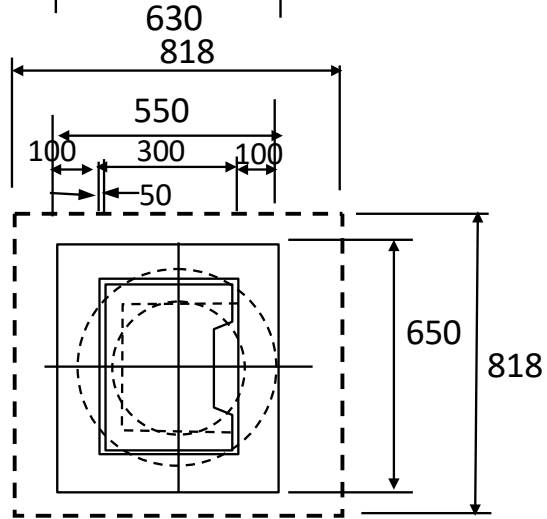
【 守口市型雨水ます設置工 詳細図 】

参 考

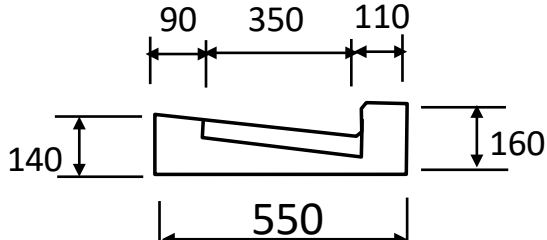
【 雨水ます(L型) 断面図 】



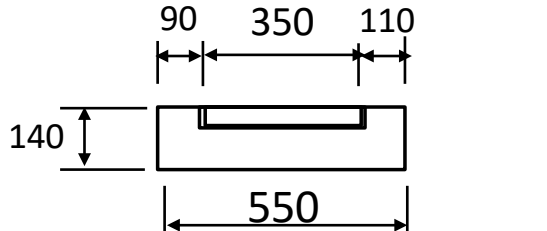
【 雨水ます 平面図 】



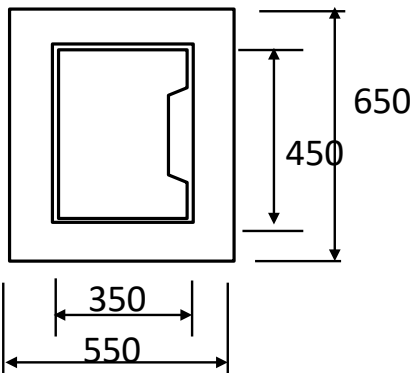
【 L型ます蓋 断面図 】



【 耳なします蓋 断面図 】



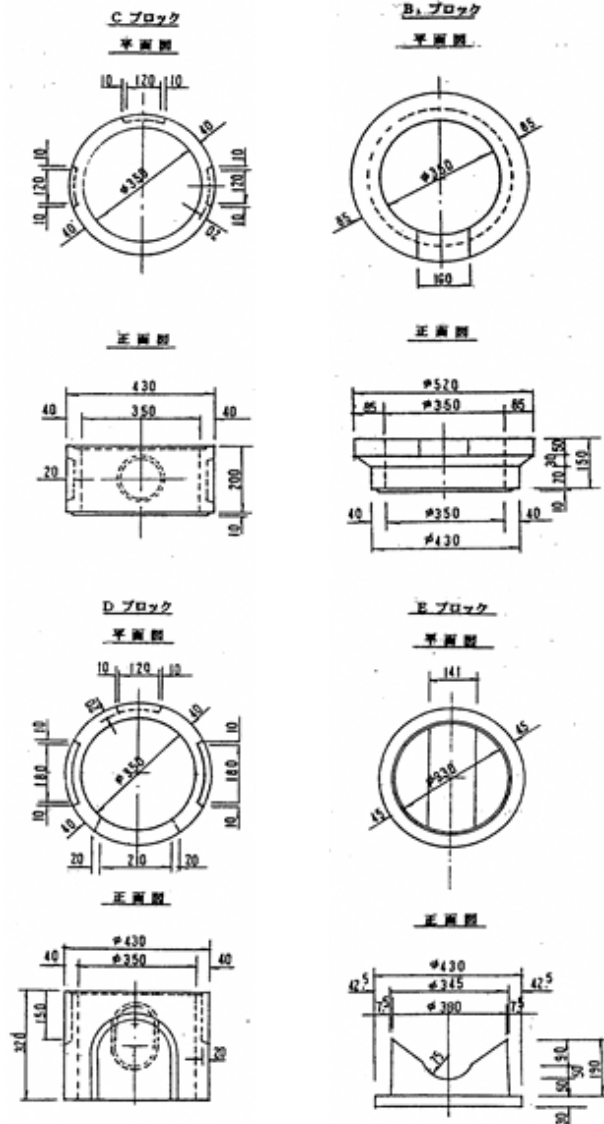
【 耳なします蓋 平面図 】



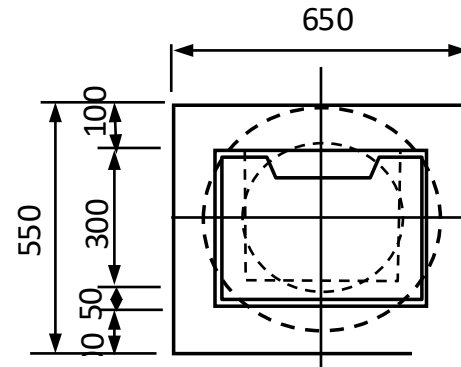
【 守口市型雨水ます(内径 350 mm円形) 詳細図 】

参 考

【 詳細図 】

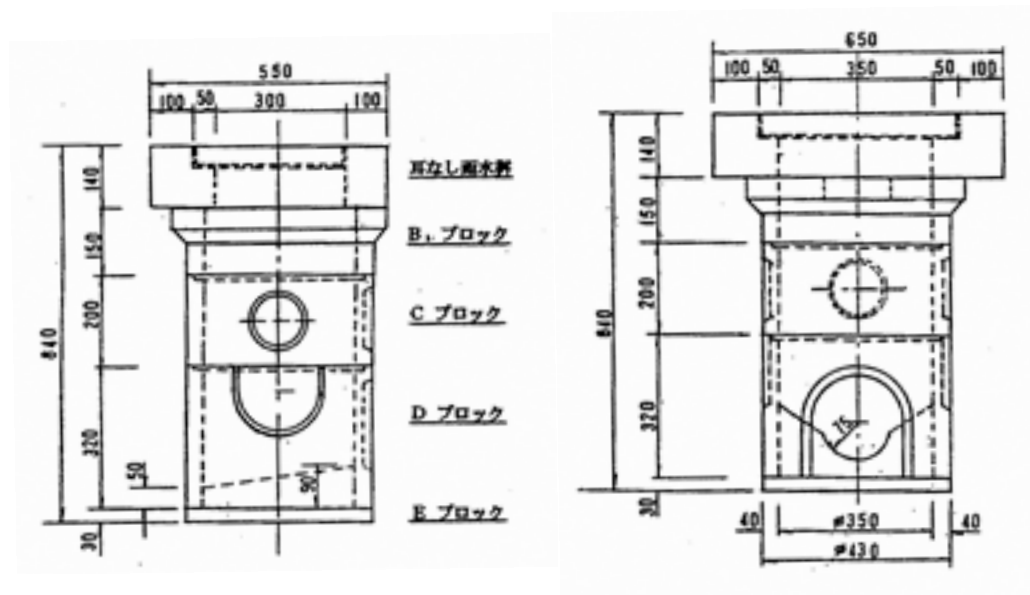


【 平面図 】

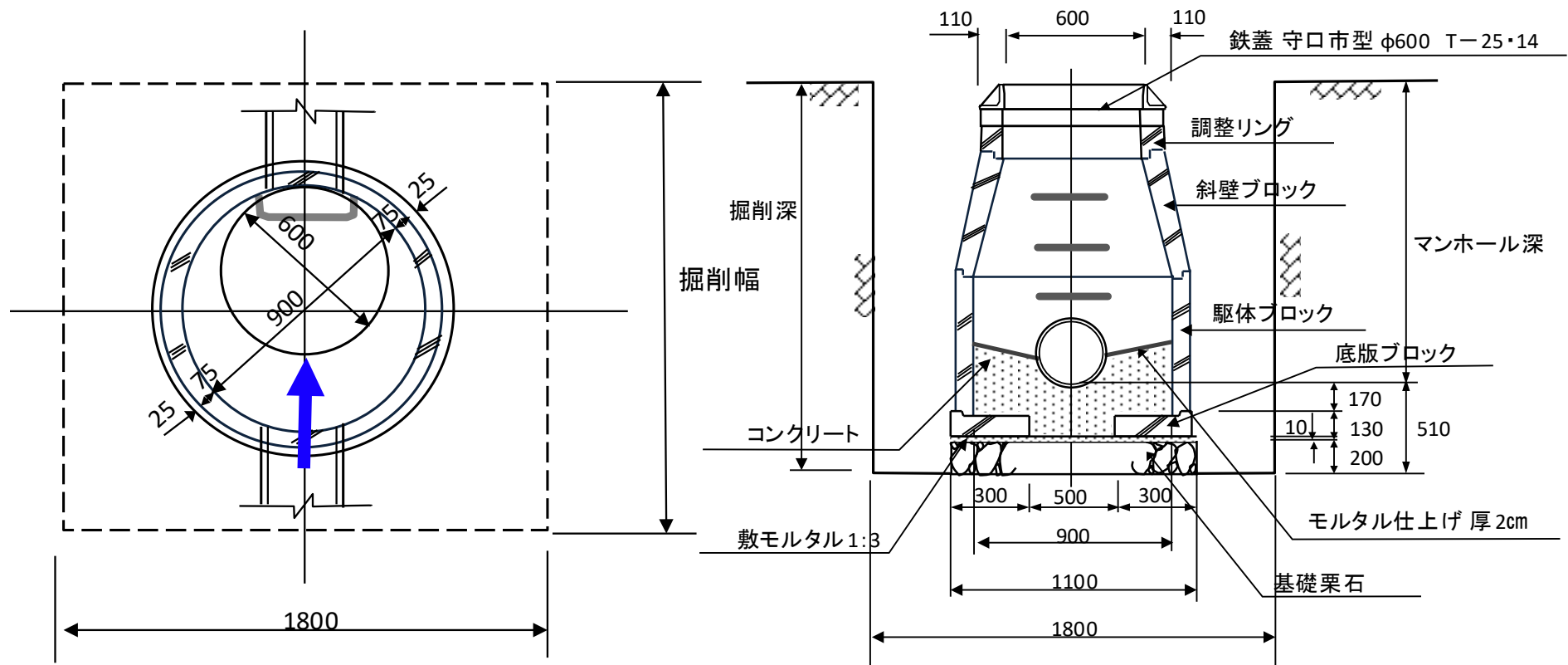


【 側面図 】

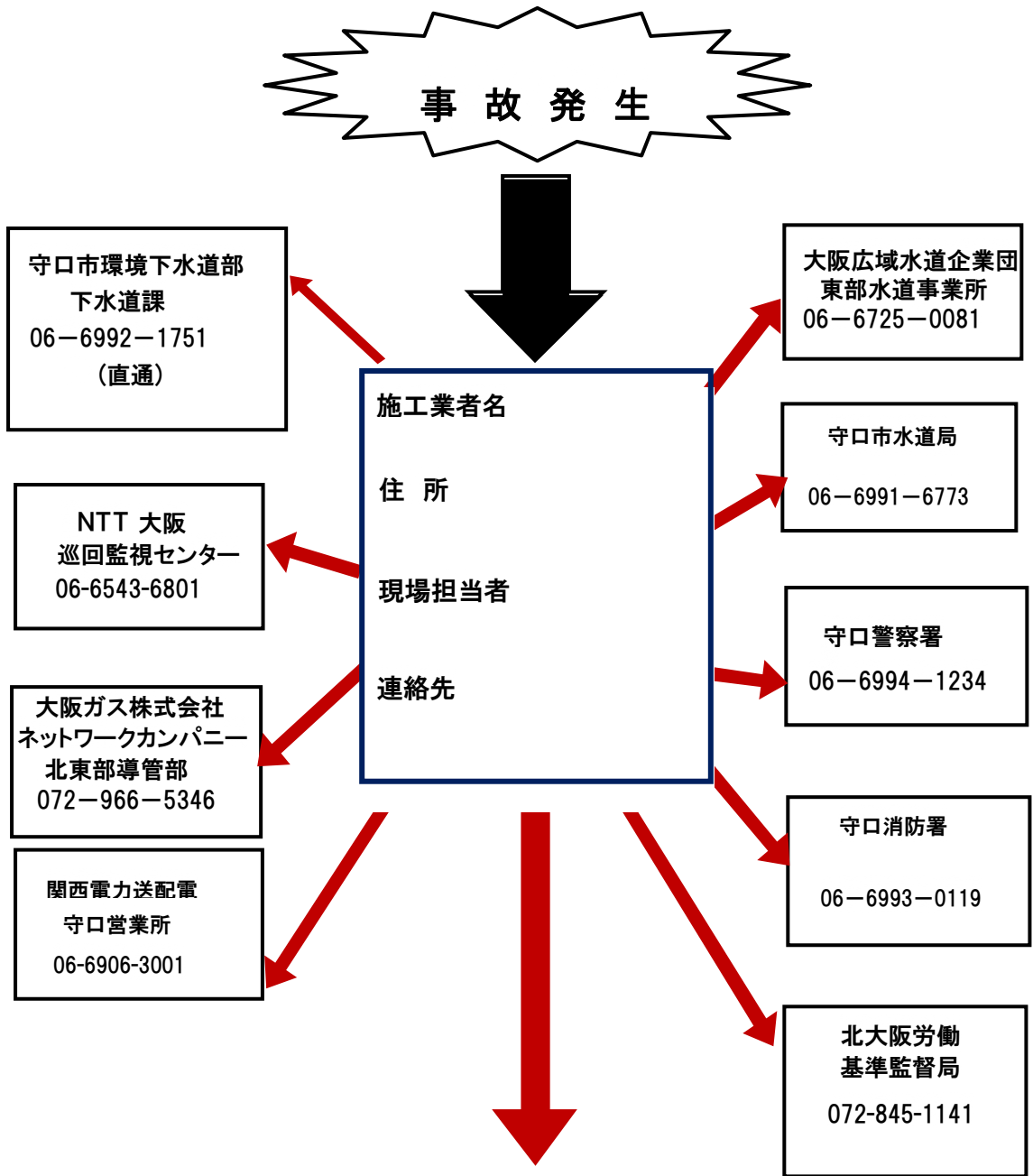
【 正面図 】



【 組立 1 号マンホール(内径 900 mm円形) 詳細図 】

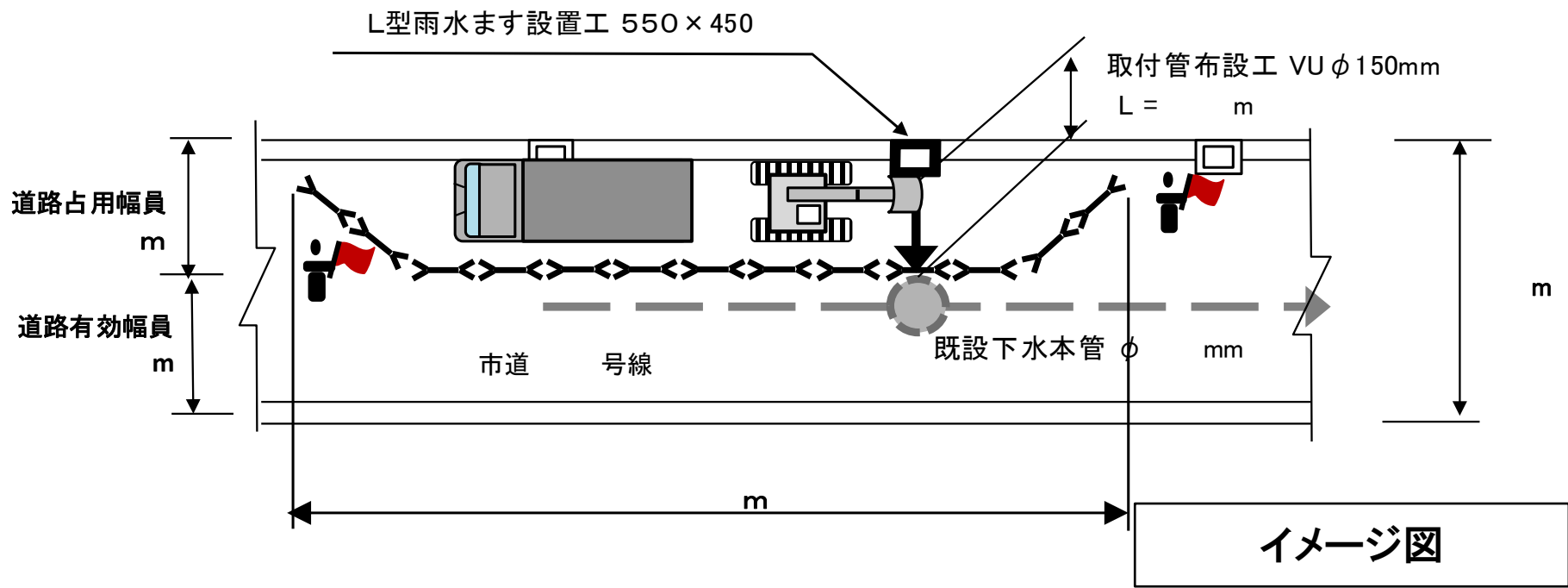


緊急連絡体制表



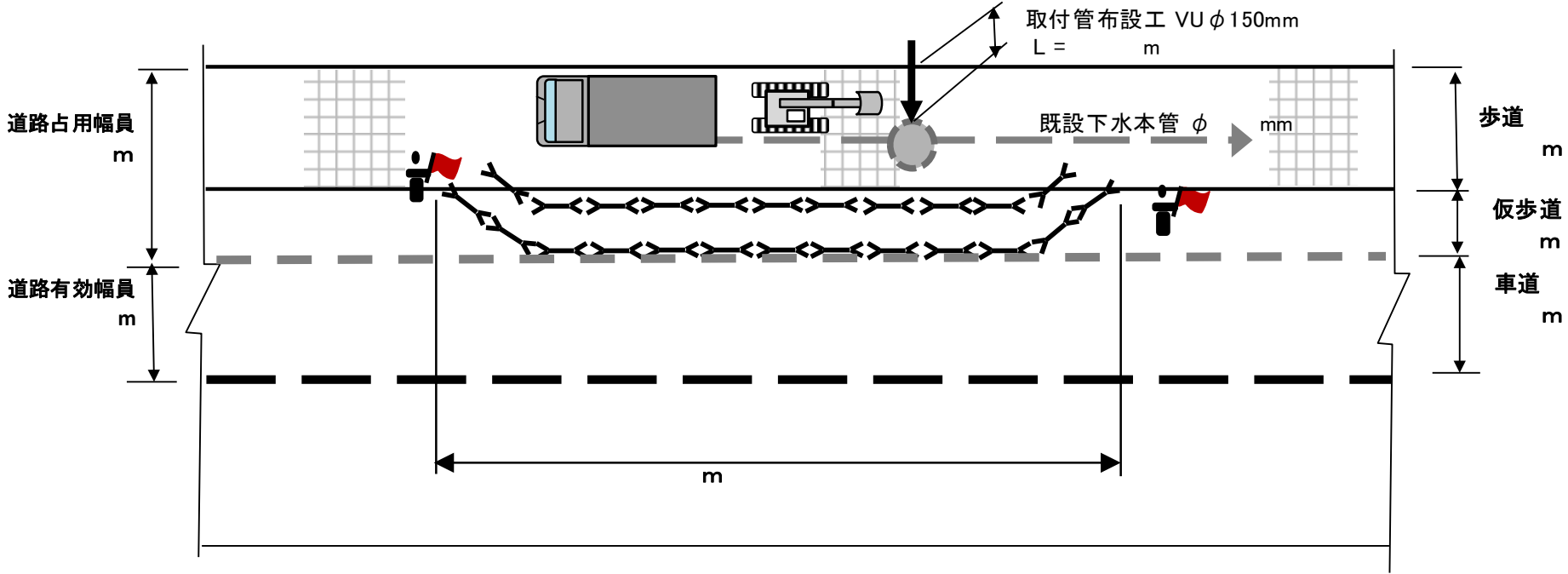
救急病院		電 話
東 部	守口生野記念病院	06 - 6906 - 1100
南 部	鶴見緑地病院	06 - 6997 - 0101

【 施工承認工事 交通規制用 平面図 参考図 】



参 考

【 施工承認工事 交通規制用 平面図 参考図 】



イメージ図