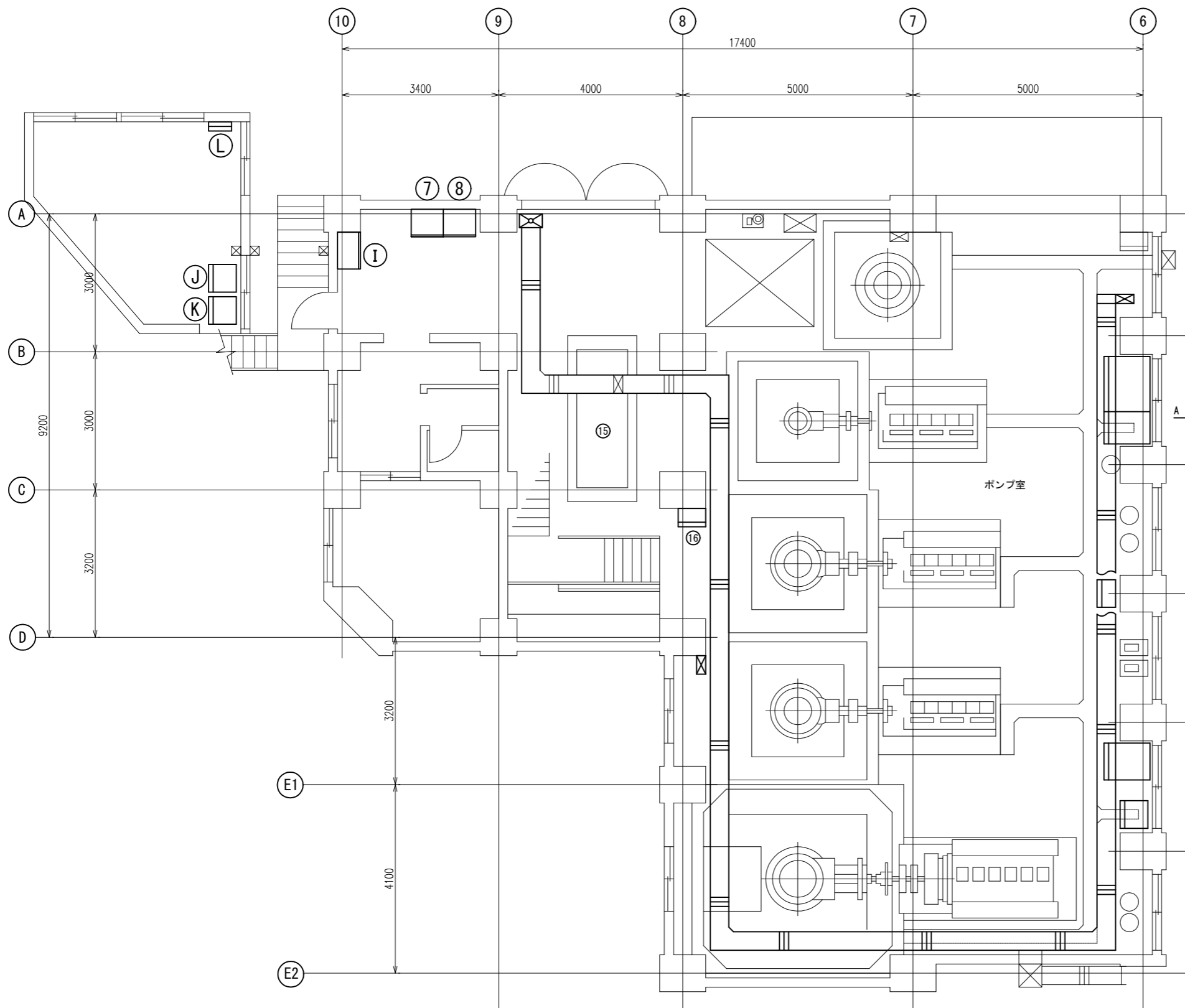
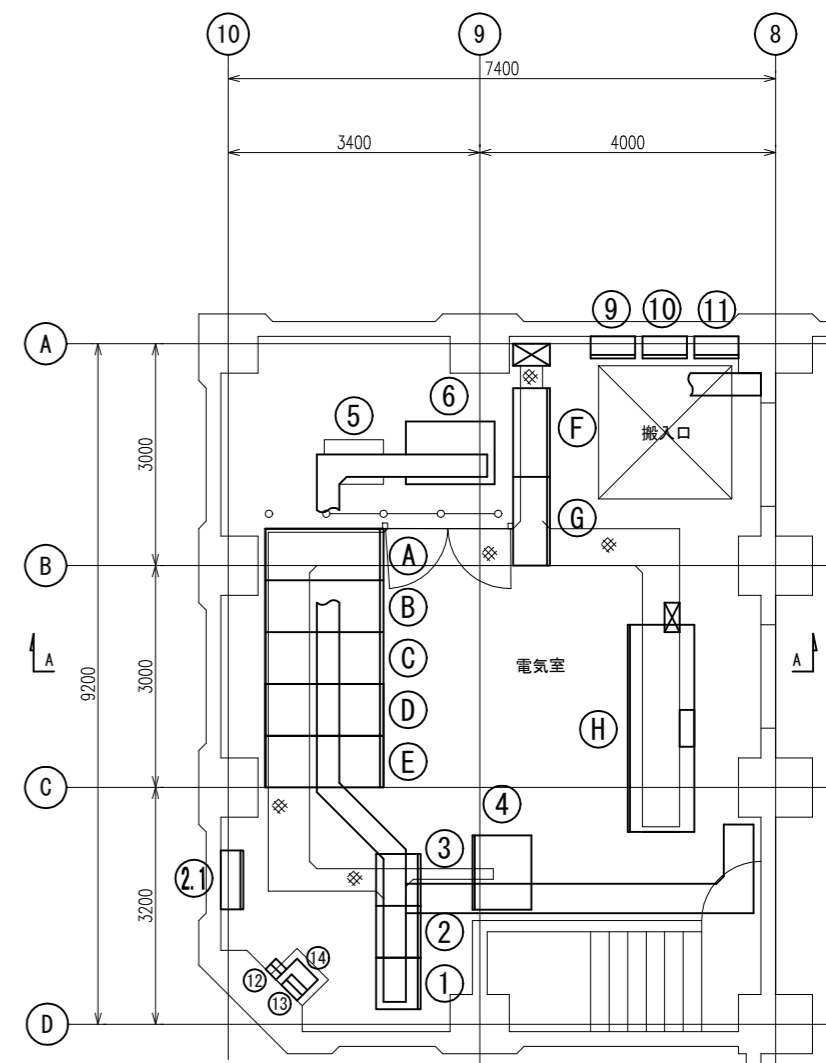


八雲ポンプ場 一般平面図

工事名	八雲ポンプ場再構築基本計画・基本設計業務委託		
工事名	八雲ポンプ場地下1階(上部)平面図	図番	1
製図日	令和8年4月27日	縮尺	—
守口市環境下水道部下水道課			



1階事務所・ポンプ室配線図



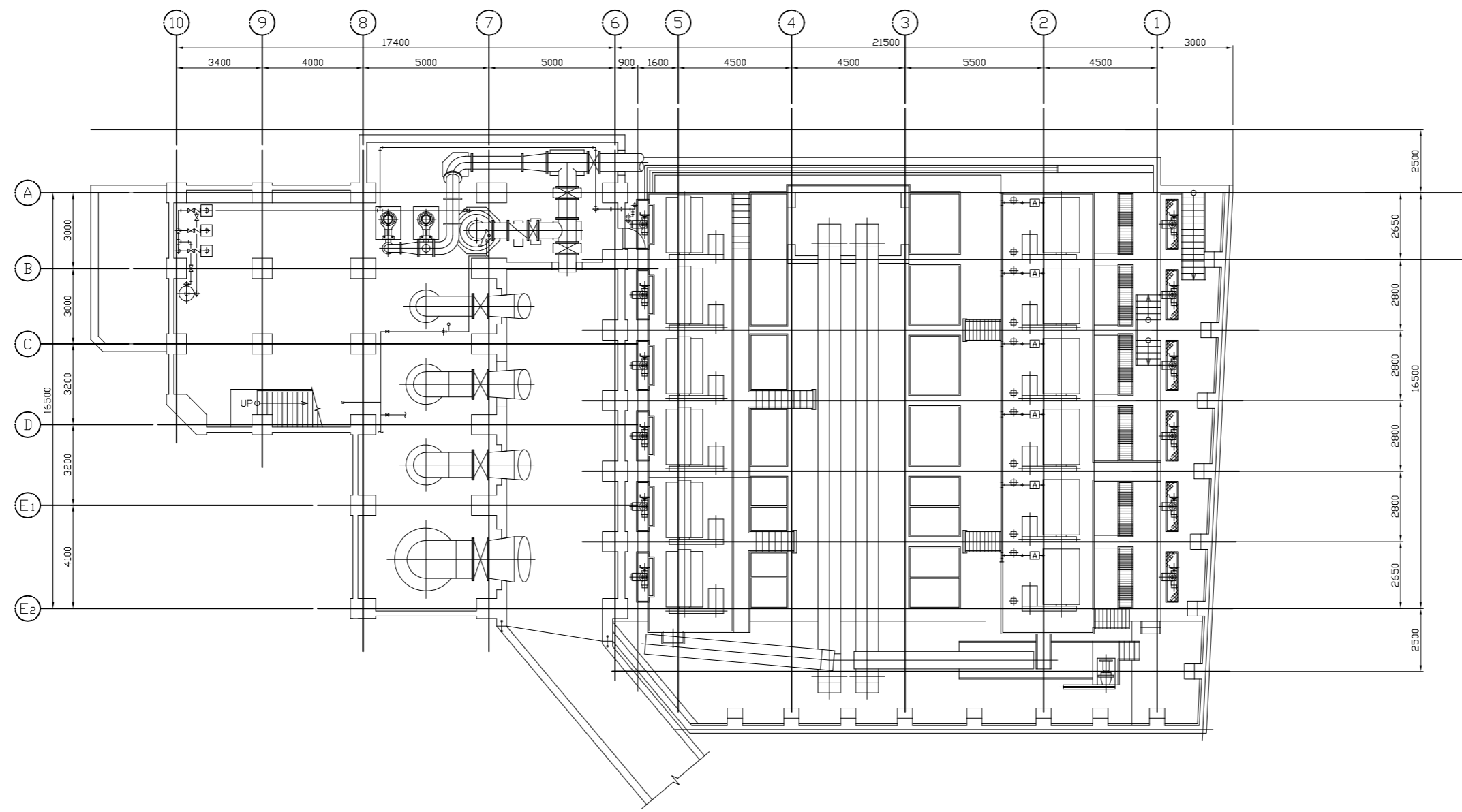
2階電気室配線図

名称一覧表

番号	名称	記号	備考
①	低圧電灯盤	(13)	
②	低圧動力盤	(12)	
③	NO.1,2汚水ポンプ分岐盤	(12N)	
④	低圧主幹盤	(11)	
⑤	直流電源盤		
⑥	NO.1 変圧器 (150kVA)	(22)	
⑦	NO.2 変圧器 (300kVA)	(23N)	
⑧	NO.1 汚水ポンプ盤	(L2.1N)	
⑨	NO.2 汚水ポンプ盤	(L2.2N)	
⑩	コンデンサ収納盤	SC2	
⑪	沈砂池動力コンデンサ盤	SC1	
⑫	換気扇、リッチャー、レフファン盤	(108)	
⑬	換気扇盤	(109)	
⑭	低圧用電灯変圧器2次盤	(LBP1)	
⑮	低圧用電灯変圧器 (10kVA)	(Tr3)	
⑯	自家発電装置	(5.2)	
⑰	電源切替盤	(5.3)	

番号	名称	記号	備考
Ⓐ	引込盤	(6)	
Ⓑ	受電盤	(7)	
Ⓒ	変圧器1次盤	(8)	
Ⓓ	変圧器2次盤	(9)	
Ⓔ	NO.3 汚水ポンプ盤	(10)	
Ⓕ	沈砂池動力盤 (1)		
Ⓖ	沈砂池動力盤 (2)		
Ⓗ	沈砂池操作盤		
Ⓘ	冷却水ポンプ盤	(17)	
Ⓧ	計装盤	(K1)	
Ⓨ	記録計盤	(K)	
Ⓛ	電灯分電盤 (事務所)		

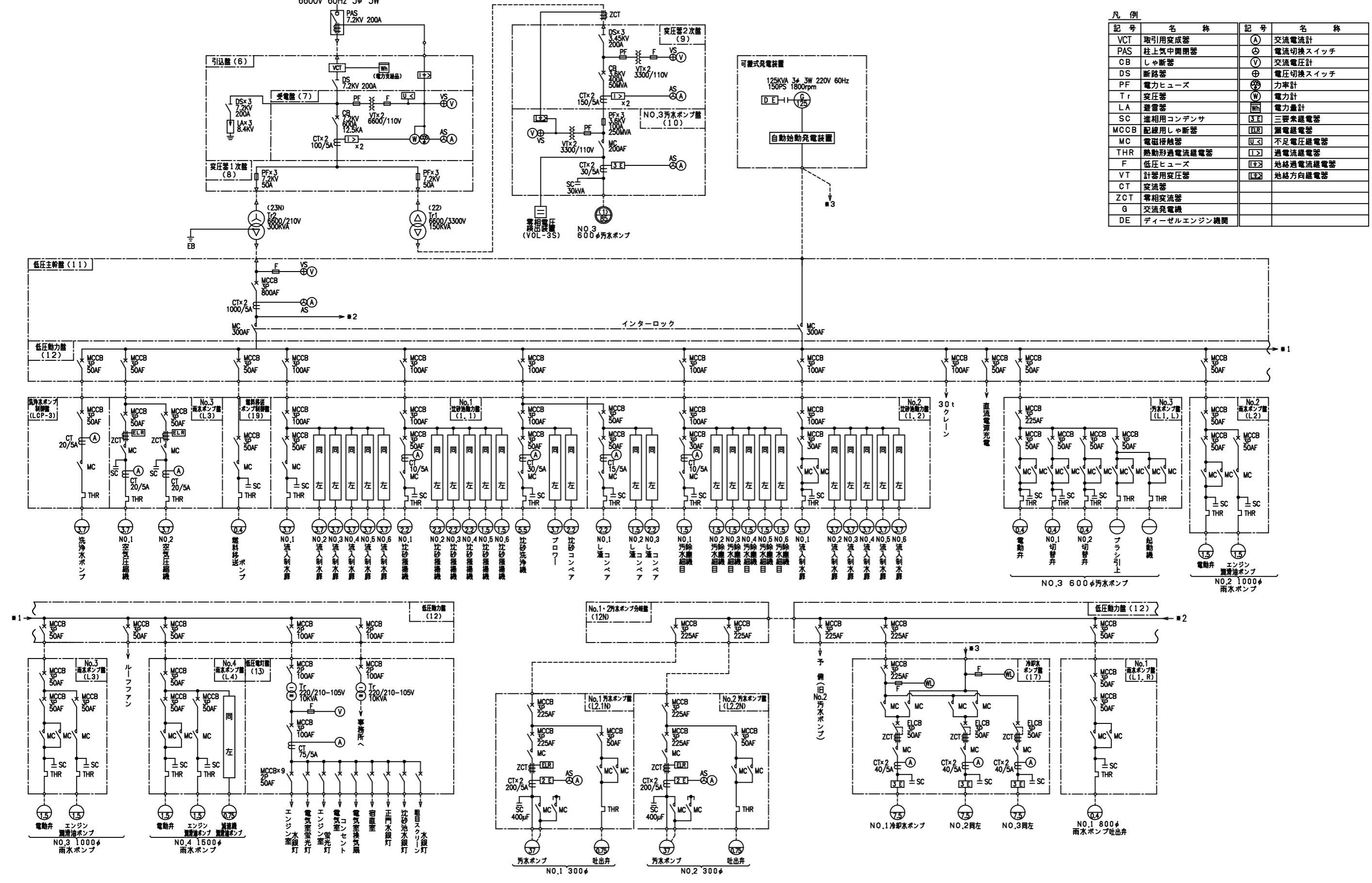
工事名	八雲ポンプ場再構築基本計画・基本設計業務委託		
工事名	八雲ポンプ場 1階・2階平面図	図番	2
製図日	令和 8 年 4 月 27 日	縮尺	1/50
守口市環境下水道部下水道課			



地下1階(上部)平面図

工事名	八雲ポンプ場再構築基本計画・基本設計業務委託		
工事名	八雲ポンプ場地下1階(上部)平面図	図番	3
製図日	令和8年4月27日	縮尺	1/100
守口市環境下水道部下水道課			

6600V 60Hz 3φ 3W



凡例			
記号	名称		
VCT	取引用変成器	(A)	交流電流計
PAS	柱上気中開閉器	(V)	電流切換スイッチ
CB	しゃ断器	(V)	交流電圧計
DS	断路器	(⊕)	電圧切換スイッチ
PF	電力ヒューズ	(⊙)	力率計
Tr	変圧器	(W)	電力計
LA	避雷器	(Wh)	電力量計
SC	進相用コンデンサ	(SE)	三要素継電器
MCCB	配線用しゃ断器	(ELR)	漏電継電器
MC	電磁接触器	(U)	不足電圧継電器
THR	熱動形過電流継電器	(I)	過電流継電器
F	低圧ヒューズ	(I)	地絡過電流継電器
VT	計器用変圧器	(I)	地絡方向継電器
CT	変流器		
ZCT	零相変流器		
G	交流発電機		
DE	ディーゼルエンジン機関		

八雲ポンプ場 単線結線図

工事名	八雲ポンプ場再構築基本計画・基本設計業務委託		
工事名	八雲ポンプ場 単線結線図	図番	4
製図日	令和 8 年 4 月 27 日	縮尺	—
守口市環境下水道部下水道課			