

令和8年度 水路草刈り箇所数量一覧表

| 図面番号 | 作業場所 | 作業延長 | 作業幅 | 作業面積 | 用水の有無 ●あり |
|---------------|---------------------------------------------|----------------|----------------|-------------------|--------------|
| | | (m) | (m) | (m ²) | |
| 1 | 佐太西町2丁目1番先 | 20.0 | 1.9 | 38.00 | — |
| | | 20.0 | 2.6 | 52.00 | ● |
| 2 | 佐太西町2丁目2番先 | 32.0 | 1.5 | 48.00 | — |
| | | 33.0 | 1.0 | 33.00 | ● |
| 3 | 佐太西町2丁目3番先 | 0.0 | 0.9 | 0.00 | — |
| 4 | 佐太中町2丁目20番先 | 36.4 | 1.4 | 50.96 | ● |
| 5 | 佐太中町2丁目25 | 0.0 | 3.2 | 0.00 | — |
| 6 | 佐太中町2丁目4番先～6番先 | 37.0 | 0.6 | 20.35 | ● |
| | | 90.0 | 0.2 | 18.00 | ● |
| | | 100.0 | 0.3 | 30.00 | ● |
| | | 27.0 | 0.2 | 5.40 | ● |
| 7 | 佐太中町3丁目1番先 | 5.1 | 1.6 | 8.16 | ● |
| | | 5.8 | 1.0 | 5.80 | ● |
| 8 | 佐太中町5丁目1番6号先 | 14.0 | 0.3 | 4.20 | ● |
| | | 23.4 | 0.5 | 11.70 | ● |
| 9 | 佐太中町6丁目55番先 ⑫令和4年度防草シート設置 | 50.0 | 1.3 | 65.00 | ● |
| | | 25.0 | 1.3 | 32.50 | — |
| 10 | 佐太中町7丁目8番先～22番先 | 49.6 | 3.6 | 178.56 | ● |
| | | 40.0 | 0.4 | 16.00 | ● |
| | | 34.5 | 0.7 | 24.15 | ● |
| | | 34.0 | 0.8 | 27.20 | ● |
| 11 | 佐太中町7丁目14番先 | 75.0 | 0.6 | 45.00 | ● |
| 12 | 佐太東町1丁目13番先 ⑫令和2年度防草シート設置 | 0.0 | 4.0 | 0.00 | — |
| 13 | 佐太東町1丁目34番先 | 28.5 | 1.9 | 54.15 | — |
| | | 17.0 | 0.8 | 13.60 | — |
| 14 | 大久保町2丁目6番先～7番先 | 65.5 | 1.0 | 65.50 | ● |
| | | 73.0 | 1.4 | 102.20 | ● |
| 15 | 大久保町5丁目3番先 | 49.0 | 1.5 | 73.50 | — |
| 16 | 大久保町5丁目69 ⑯令和6年度は寝屋川市 | 0.0 | 3.0 | 0.00 | — |
| 16 | 大久保町5丁目69 | 0.0 | 2.5 | 0.00 | — |
| 17 | 大久保町5丁目45番先～49番先 | 32.0 | 1.0 | 32.00 | ● |
| | | 80.0 | 1.7 | 136.00 | ● |
| | | 43.0 | 2.3 | 98.90 | ● |
| | | 8.0 | 1.2 | 9.60 | ● |
| 18 | 大久保町5丁目48番先 | 117.5 | 1.6 | 188.00 | ● |
| 19 | 大久保町5丁目57番先 | 43.0 | 2.5 | 107.50 | ● |
| 20 | 金田町2丁目35番8号先 | 24.0 | 1.2 | 28.80 | — |
| 21 | 金田町3丁目3番先～4番先 | 58.0 | 5.0 | 290.00 | ● |
| 22 | 金田町3丁目25番先 | 28.0 | 1.2 | 33.60 | ● |
| | | 47.0 | 4.5 | 211.50 | ● |
| 23 | 金田町3丁目55番先 | 77.0 | 1.1 | 84.70 | ● |
| 24 | 梶町1丁目7番先～8番先 | 80.5 | 1.3 | 104.65 | ● |
| | | 24.0 | 1.2 | 28.80 | — |
| | | 51.0 | 2.0 | 102.00 | — |
| 25 | 梶町1丁目14番先 | 67.8 | 0.5 | 33.90 | — |
| | | 14.2 | 1.0 | 14.20 | — |
| 26 | 梶町1丁目21番先～31番先 | 157.0 | 3.0 | 471.00 | — |
| | | 53.0 | 3.0 | 238.50 | — |
| | | 72.0 | 2.4 | 259.20 | — |
| | | 74.0 | 2.2 | 244.20 | — |
| | | 11.0 | 図面参照 | 57.75 | — |
| | | 14.0 | 1.0 | 21.00 | — |
| 27 | 梶町2丁目1番先 | 23.0 | 1.0 | 23.00 | — |
| | | 32.8 | 2.0 | 65.60 | — |
| 28 | 梶町2丁目14番先 | 50.0 | 1.8 | 90.00 | — |
| | | 40.0 | 1.0 | 40.00 | — |
| 29 | 梶町2丁目26番先 令和3年度防草シート設置(L=34.7m分) | 0.0 | 2.2 | 0.00 | — |
| 29 | 梶町2丁目26番先 | 28.0 | 1.5 | 42.00 | — |
| 30 | 大日町1丁目1番先 | 580.0 | 5.1 | 2958.00 | ● |

| | | | | | |
|---------------|-------------------------------|----------------|-----------------|-----------------|---|
| 31 | 大日町1丁目5番先 | 258.0 | 1.6 | 412.80 | - |
| 32 | 大日東町1番先～2番先 | 180.0 | 2.8 | 504.00 | - |
| 33 | 大日東町2番先 | 28.5 | 3.5 | 99.75 | - |
| 34 | 藤田町2丁目2番先 | 96.0 | 1.9 | 182.40 | - |
| 35 | 藤田町3丁目5番先 | 72.5 | 3.0 | 217.50 | - |
| 36 | 藤田町4丁目1番先～2番先 | 0.0 | 2.2 | 0.00 | - |
| 37 | 八雲西町1丁目8番先 | 67.0 | 1.4 | 93.80 | - |
| 38 | 八雲西町1丁目40番先 | 44.5 | 2.5 | 111.25 | ● |
| | | 39.5 | 3.5 | 138.25 | ● |
| 39 | 八雲西町3丁目6番先 | 0.0 | 図面参照 | 0.00 | - |
| 40 | 八雲北町1丁目28番先～37番先 | 171.5 | 2.5 | 428.75 | - |
| 41 | 八雲北町2丁目2番先 | 117.0 | 2.5 | 292.50 | - |
| 42 | 八雲北町3丁目3番先 | 98.0 | 1.3 | 127.40 | - |
| 43 | 淀江町4番先～6番先 | 32.0 | 1.3 | 41.60 | ● |
| | | 31.0 | 1.7 | 52.70 | - |
| | | 52.0 | 1.9 | 98.80 | - |
| | | 75.0 | 3.5 | 262.50 | - |
| | | 30.0 | 6.2 | 186.00 | - |
| | | 22.0 | 4.75 | 104.50 | - |
| 44 | 外島町3番先 | 30.0 | 2.0 | 60.00 | - |
| 45 | 八雲東町1丁目2番先 | 75.0 | 3.6 | 270.00 | - |
| 46 | 南寺方東通1丁目9番先 | 50.0 | 1.8 | 90.00 | - |
| 47 | 南寺方東通6丁目3番先～9番先 | 86.8 | 4.8 | 416.64 | ● |
| 48 | 南寺方東通6丁目20番先～ 鶴見区焼野1丁目12番先 | 50.0 | 4.0 | 200.00 | ● |
| | | 52.0 | 5.5 | 286.00 | ● |
| 49 | 南寺方東通6丁目14番先～16番先 | 212.0 | 3.5 | 742.00 | ● |
| 50 | 橋波西之町1丁目7番先 | 7.0 | 0.8 | 5.60 | - |
| 51 | 八雲北町2丁目15番先 | 28.0 | 1.3 | 36.40 | - |
| 52 | 大日東町3番先17号先 | 14.0 | 1.0 | 14.00 | - |
| 53 | 大久保町4丁目1番先 | 16.0 | 1.3 | 20.80 | - |
| 54 | 大久保町5丁目20番先 | 28.0 | 1.0 | 28.00 | - |
| 55 | 梶町1丁目5番先 | 15.0 | 1.0 | 15.00 | ● |
| 56 | 佐太中町2丁目20番先 | 42.6 | 図面参照 | 82.75 | - |
| 57 | 大枝北町15番先 | 31.0 | 0.9 | 27.90 | - |
| 58 | 佐太中町7丁目10番先 | 46.7 | 1.6 | 74.72 | - |
| 59 | 八雲西町3丁目8番6号先 | 34.0 | 3.0 | 102.00 | - |
| 60 | 佐太西町1丁目19番先 | 65.0 | 1.6 | 104.00 | - |
| 61 | 佐太東町1丁目27番先 | 41.0 | 1.2 | 49.20 | - |
| 62 | 佐太中町7丁目7番7号先～9号先 | 5.0 | 2.0 | 10.00 | - |
| | | 25.0 | 0.2 | 5.00 | - |
| 63 | 八雲西町1丁目3番9号先～2番1号先 | 0.0 | 1.8 | 0.00 | - |
| 64 | 大日町4丁目50番10号先 | 3.5 | 5.0 | 17.50 | - |
| | | 10.0 | 3.5 | 35.00 | - |
| 計 | | 5296.70 | | 13084.34 | |
| | | 5,297 | | 13,084 | |
| | 各箇所年2回実施 (×2) | 10,594 | 各箇所年2回施工 | 27,039 | |

議員要望によりNo. 26. 40各2回を3回にする

※令和3年度より、No61・No62追加 令和4年度より、No63追加 No12・No39削除

※令和3年度より、No12・No39削除 令和4年度より、No29の一部削除

※No16寝屋川市と隔年施工(令和8年度は寝屋川市)

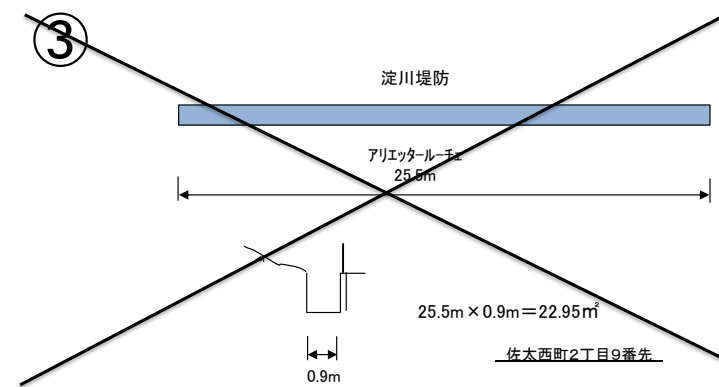
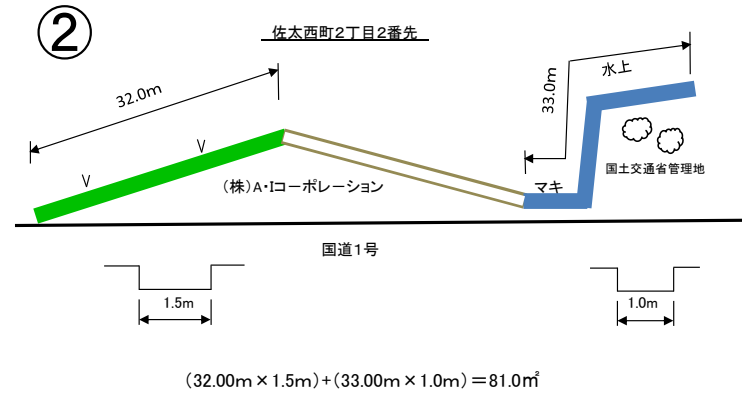
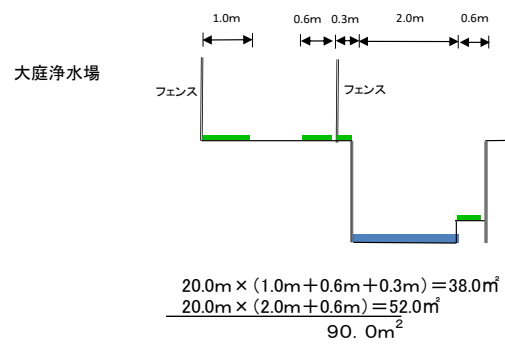
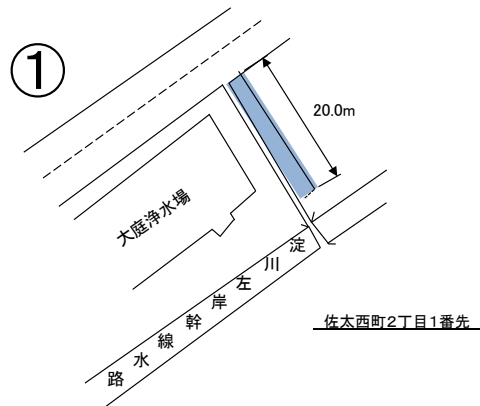
積算根拠（施工箇所条件別割合）

| |
|------|
| 延長割合 |
|------|

| | 延長 (m) | 割合 (%) |
|-----------|--------|--------|
| 用水路中・用水路横 | 2539.1 | 48 |
| 用水なし | 2744.1 | 52 |
| | 5283.2 | 100 |

| |
|------|
| 面積割合 |
|------|

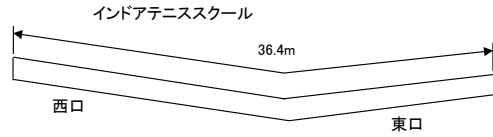
| | 面積 (m ²) | 割合 (%) |
|-----------|----------------------|--------|
| 用水路中・用水路横 | 6968.37 | 53 |
| 用水なし | 6063.47 | 47 |
| | 13031.84 | 100 |



NO.1

| 水路草刈等業務委託 | |
|---------------|---------------------|
| 施工場所 | 守口市佐太西町2丁目1番先 他57箇所 |
| 図面名 | 平面図 / 断面図 |
| 守口市環境下水道部下水道課 | |

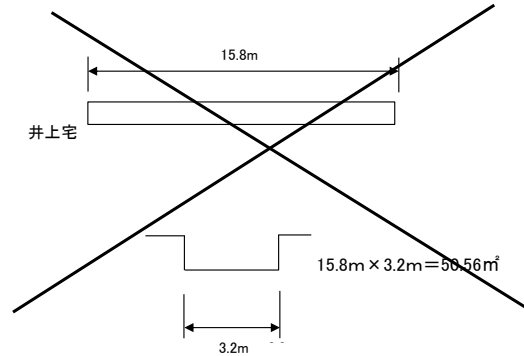
④



$36.4 \times 1.4 = 50.96\text{m}^2$

佐太中町2丁目20番先

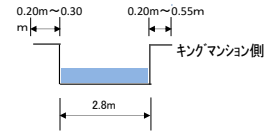
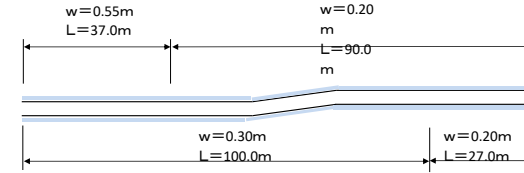
⑤



佐太中町2丁目25番先

⑥

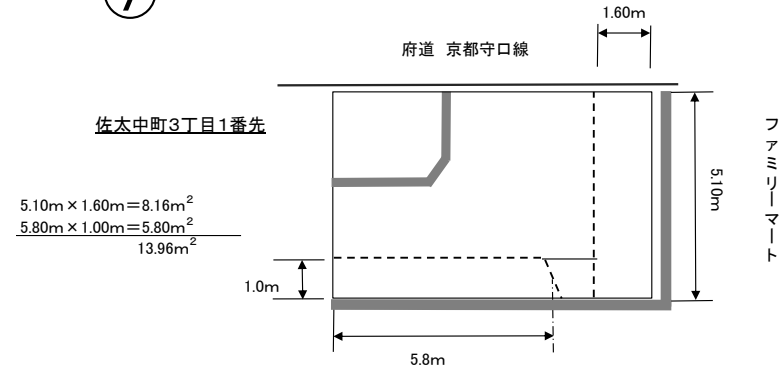
キングマンション守口



佐太中町2丁目29番先

$0.55\text{m} \times 37.0\text{m} = 20.35\text{m}^2$
 $0.20\text{m} \times 90.0\text{m} = 18.00\text{m}^2$
 $0.30\text{m} \times 100.0\text{m} = 30.00\text{m}^2$
 $0.20\text{m} \times 27.0\text{m} = 5.40\text{m}^2$
 73.75m^2

⑦



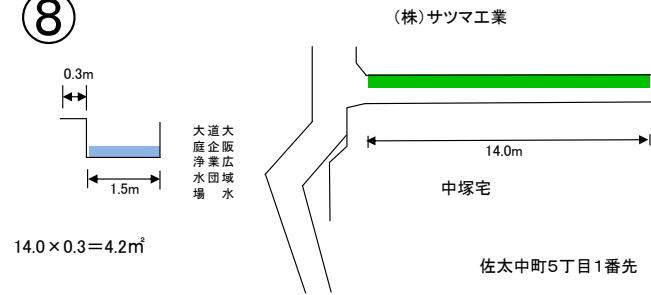
佐太中町3丁目1番先

$5.10\text{m} \times 1.60\text{m} = 8.16\text{m}^2$
 $5.80\text{m} \times 1.00\text{m} = 5.80\text{m}^2$
 13.96m^2

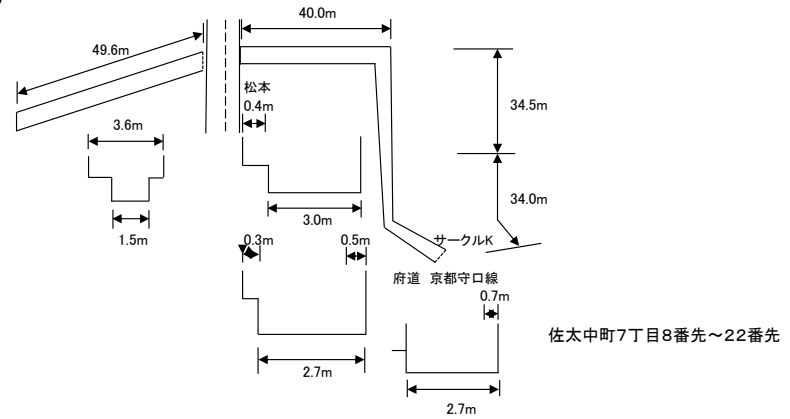
NO.2

| | |
|---------------|------------------|
| 水路草刈等業務委託 | |
| 施工場所 | 佐太西町2丁目1番先 他57箇所 |
| 図面名 | 平面図 / 断面図 |
| 守口市環境下水道部下水道課 | |

⑧

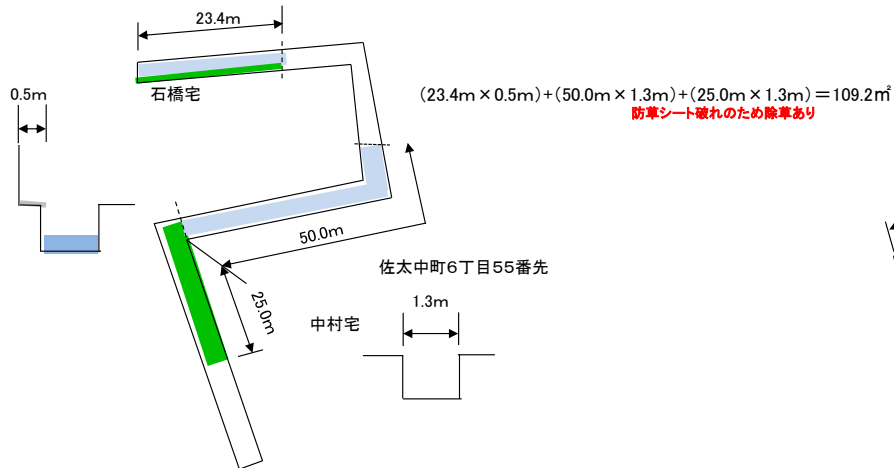


⑩

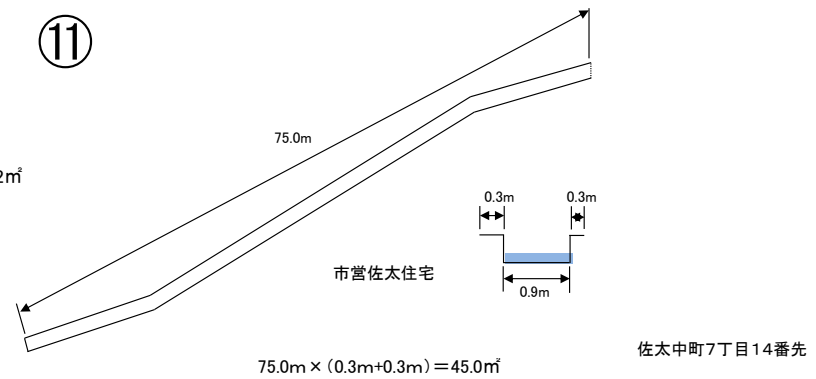


$(49.6 \times 3.6) + (40.0 \times 0.4) + (34.5 \times 0.7) + (34.0 \times (0.3 + 0.5)) = 245.91 \text{ m}^2$

⑨



⑪

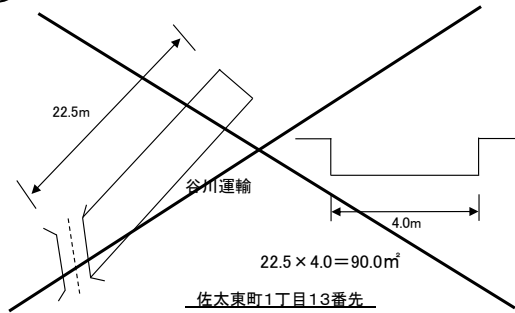


NO.3

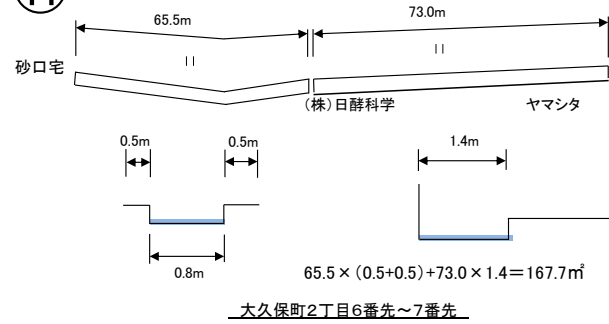
| | |
|---------------|-----------------|
| 水路草刈等業務委託 | |
| 施工場所 | 佐太西町2丁目1番先 他5箇所 |
| 図面名 | 平面図 / 断面図 |
| 守口市環境下水道部下水道課 | |

12

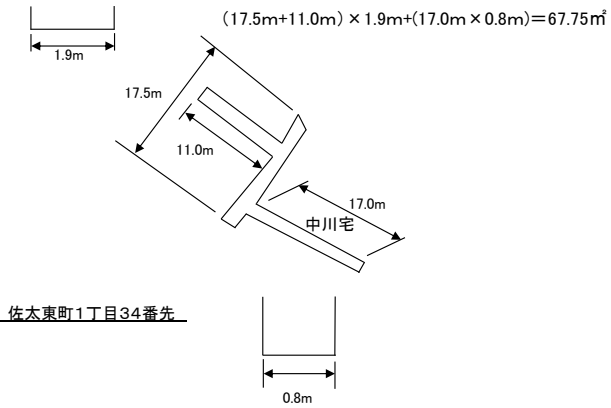
令和3年度～削除（防草シート）



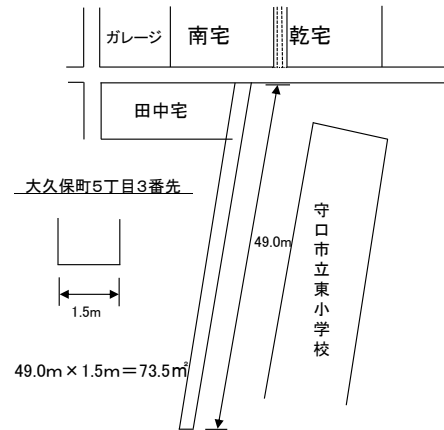
14



13



15

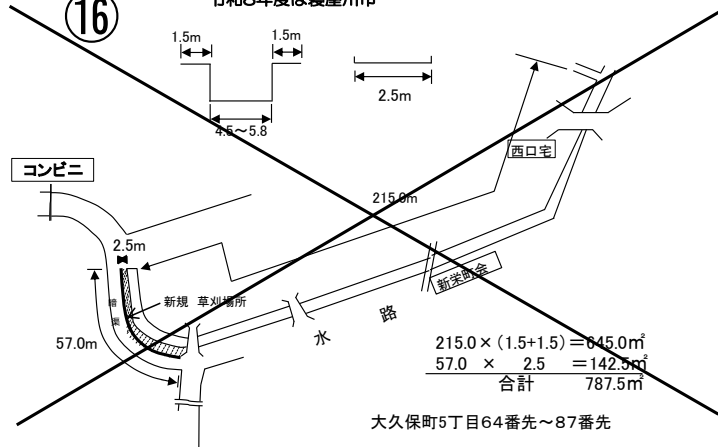


NO.4

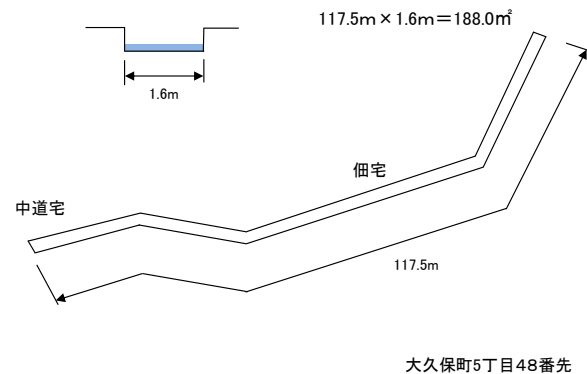
| 水路草刈等業務委託 | |
|---------------|------------------|
| 施工場所 | 佐太西町2丁目1番先 他57箇所 |
| 図面名 | 平面図 / 断面図 |
| 守口市環境下水道部下水道課 | |

16

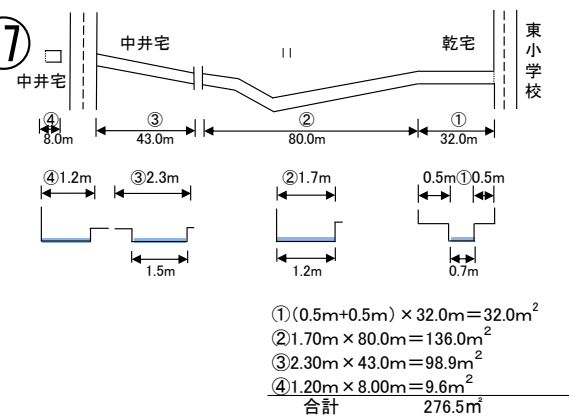
令和8年度は裏屋川市



18

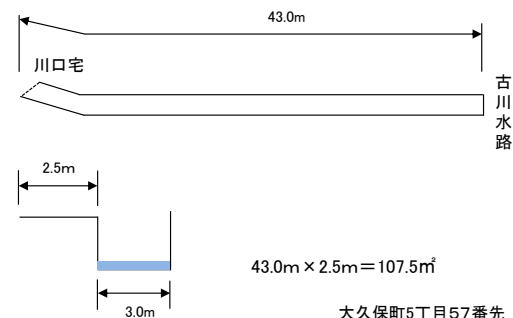


17



大久保町5丁目45番先~49番先

19

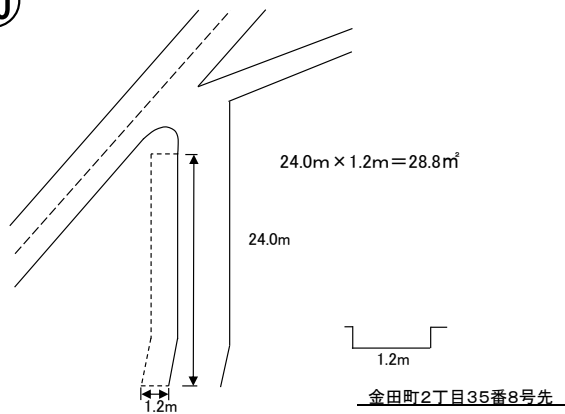


大久保町5丁目57番先

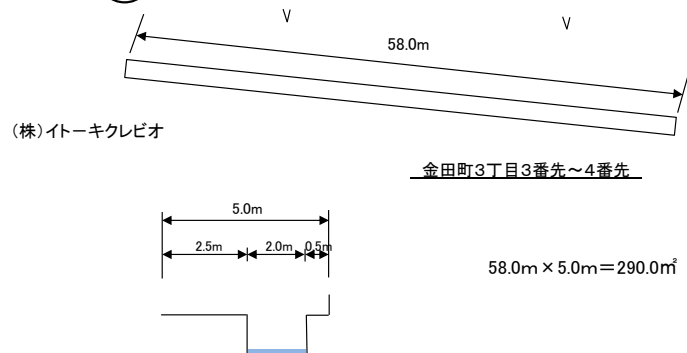
NO.5

| | |
|---------------|------------------|
| 水路草刈等業務委託 | |
| 施工場所 | 佐太西町2丁目1番先 他57箇所 |
| 図面名 | 平面図 / 断面図 |
| 守口市環境下水道部下水道課 | |

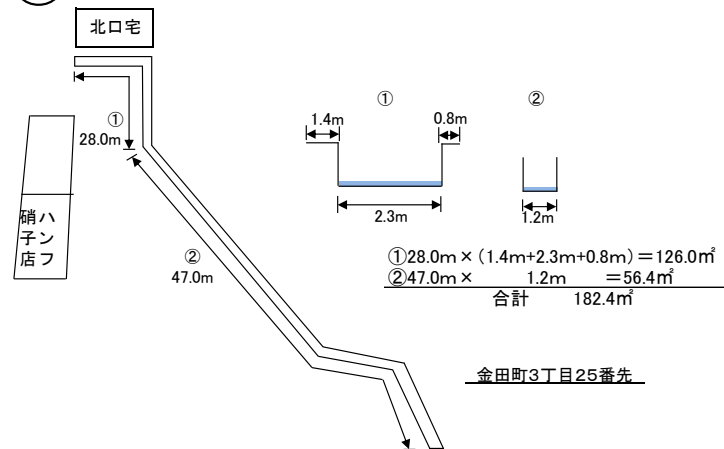
20



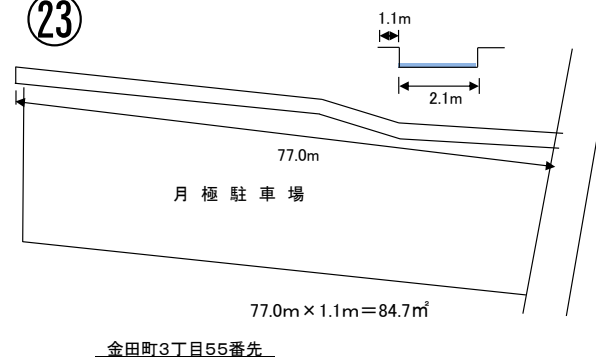
21



22



23

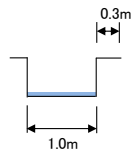
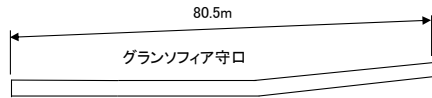


NO.6

寝屋川市と協定 黒原第1水路②

| | |
|---------------|------------------|
| 水路草刈等業務委託 | |
| 施工場所 | 佐太西町2丁目1番先 他57箇所 |
| 図面名 | 平面図 / 断面図 |
| 守口市環境下水道部下水道課 | |

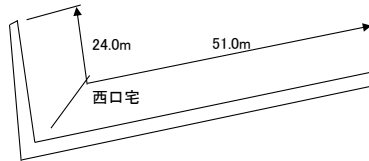
②④ の1



$$80.5\text{m} \times (1.0\text{m} + 0.3\text{m}) = 104.65\text{m}^2$$

梶町1丁目7番先～8番先

②④ の2



梶町1丁目7番先～8番先



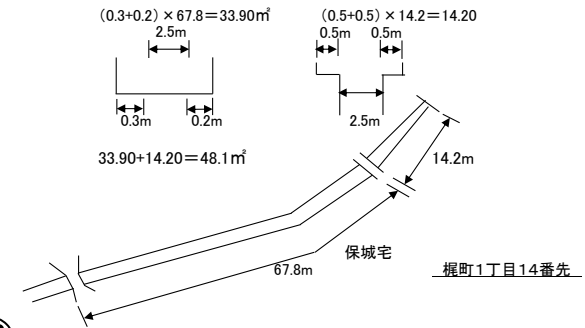
$$(24.0\text{m} \times 1.2\text{m}) + (51.0\text{m} \times 2.0\text{m}) = 130.8\text{m}^2$$

②⑤

$$(0.3+0.2) \times 67.8 = 33.90\text{m}^2$$

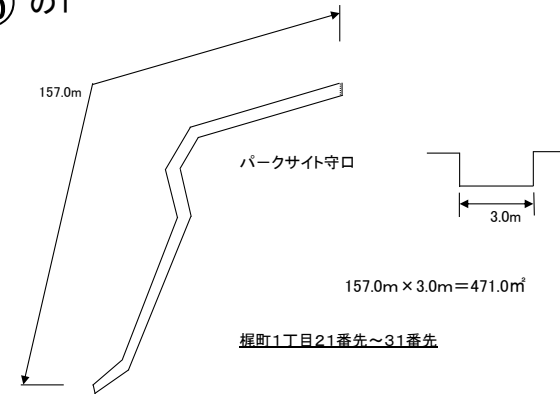
$$(0.5+0.5) \times 14.2 = 14.20$$

$$33.90 + 14.20 = 48.1\text{m}^2$$



梶町1丁目14番先

②⑥ の1



$$157.0\text{m} \times 3.0\text{m} = 471.0\text{m}^2$$

梶町1丁目21番先～31番先

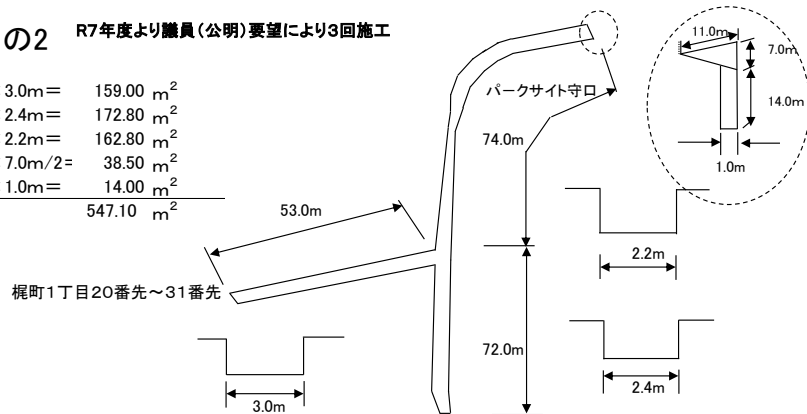
NO.7

| | |
|---------------|------------------|
| 水路草刈等業務委託 | |
| 施工場所 | 佐太西町2丁目1番先 他57箇所 |
| 図面名 | 平面図 / 断面図 |
| 守口市環境下水道部下水道課 | |

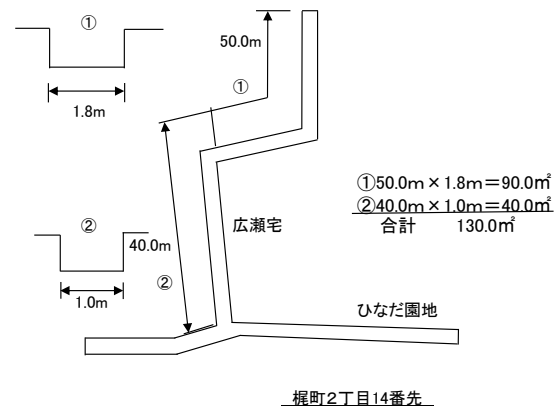
②6 の2 R7年度より職員(公明)要望により3回施工

- 53.0m × 3.0m = 159.00 m²
- 72.0m × 2.4m = 172.80 m²
- 74.0m × 2.2m = 162.80 m²
- 11.0m × 7.0m / 2 = 38.50 m²
- 14.0m × 1.0m = 14.00 m²

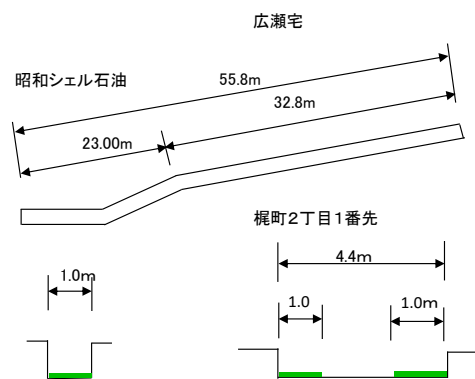
- 547.10 m²



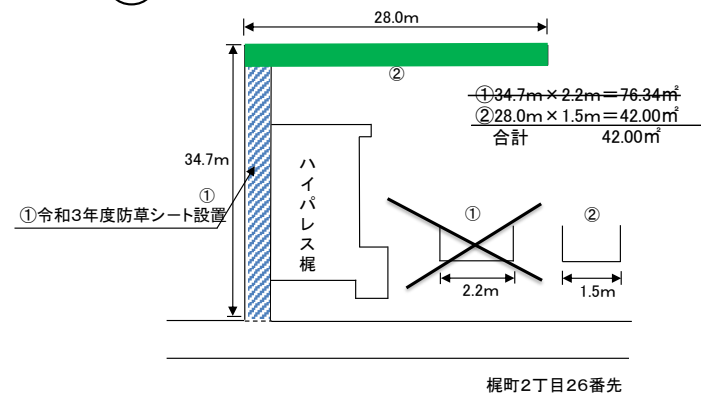
②8



②7



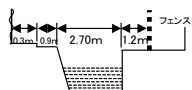
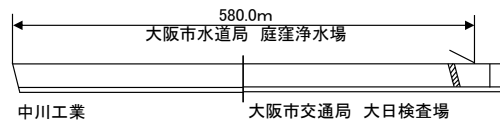
②9



NO.8

| | |
|---------------|------------------|
| 水路草刈等業務委託 | |
| 施工場所 | 佐太西町2丁目1番先 他57箇所 |
| 図面名 | 平面図 / 断面図 |
| 守口市環境下水道部下水道課 | |

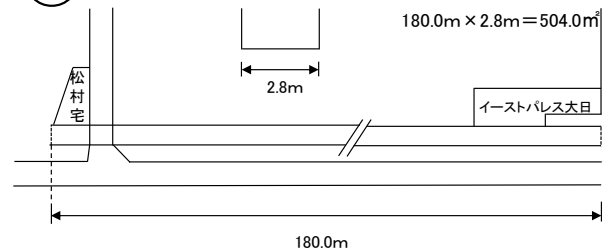
30



$580.0m \times (0.3m + 0.9m + 2.70m + 1.2m) = 2958.0m^2$

大日町1丁目1番先

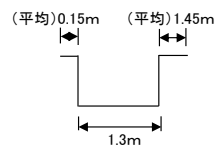
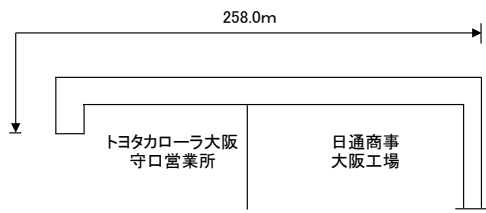
32



大日東町16番先~21番先

31

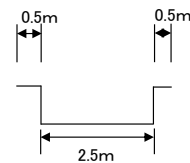
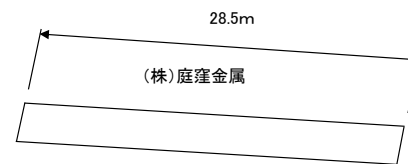
大阪市交通局大日検査場



$258.0m \times (0.15m + 1.45m) = 412.8m^2$

大日町1丁目5番先

33



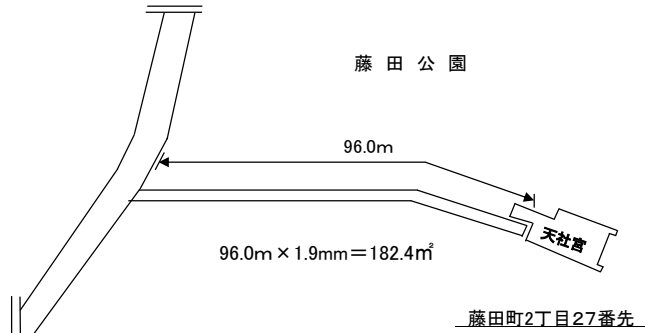
$28.5m \times (0.5m + 2.5m + 0.5m) = 99.75m^2$

大日東町29番先

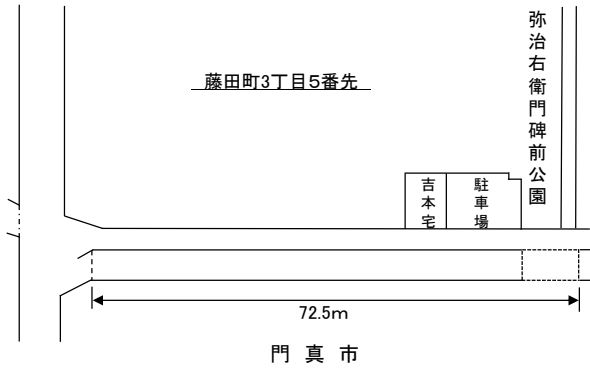
NO.9

| | |
|---------------|------------------|
| 水路草刈等業務委託 | |
| 施工場所 | 佐太西町2丁目1番先 他57箇所 |
| 図面名 | 平面図 / 断面図 |
| 守口市環境下水道部下水道課 | |

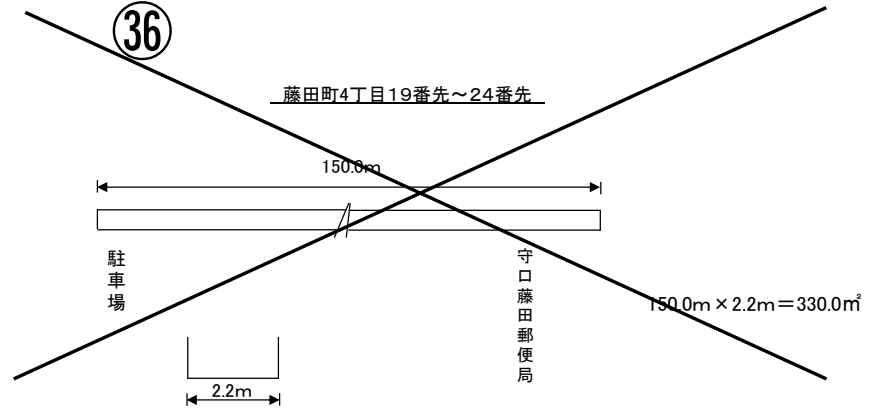
34



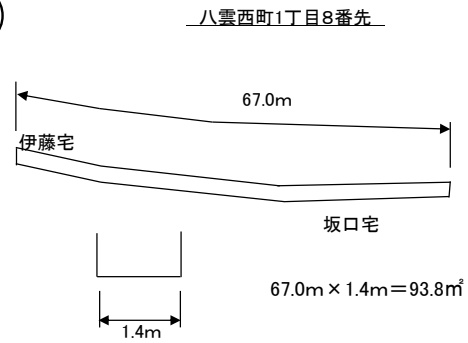
35



36



37



NO.10

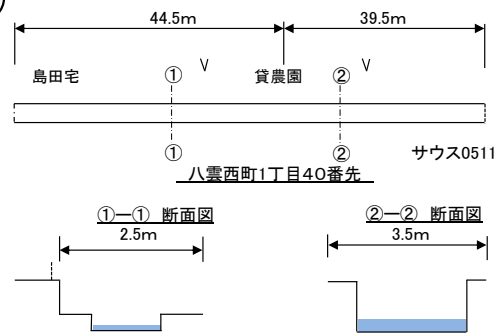
水路草刈等業務委託

施工場所 佐太西町2丁目1番先 他57箇所

図面名 平面図 / 断面図

守口市環境下水道部下水道課

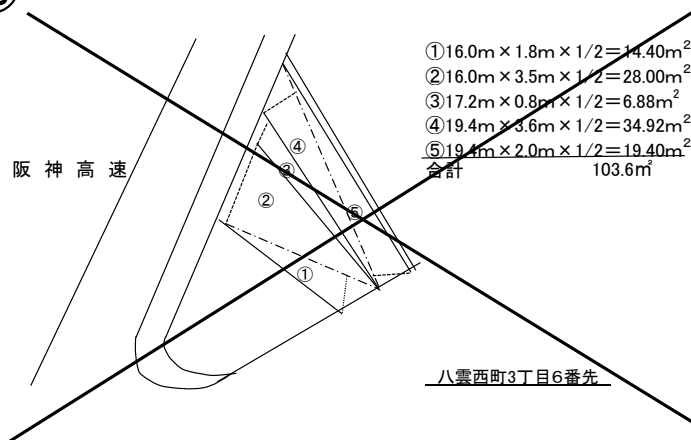
38



$(44.5m \times 2.5m) + (39.5m \times 3.5m) = 249.5m^2$

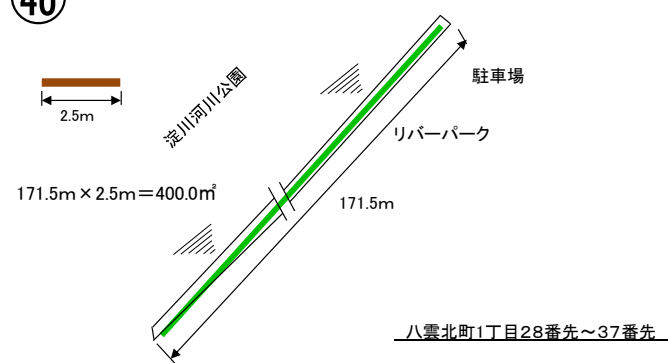
39

令和3年度～削除（碎石）

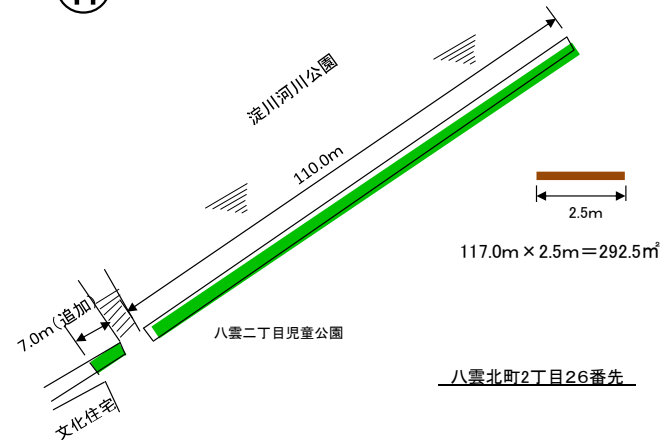


- ① $16.0m \times 1.8m \times 1/2 = 14.40m^2$
- ② $16.0m \times 3.5m \times 1/2 = 28.00m^2$
- ③ $17.2m \times 0.8m \times 1/2 = 6.88m^2$
- ④ $19.4m \times 3.6m \times 1/2 = 34.92m^2$
- ⑤ $19.4m \times 2.0m \times 1/2 = 19.40m^2$
- 合計 103.6m²

40



41

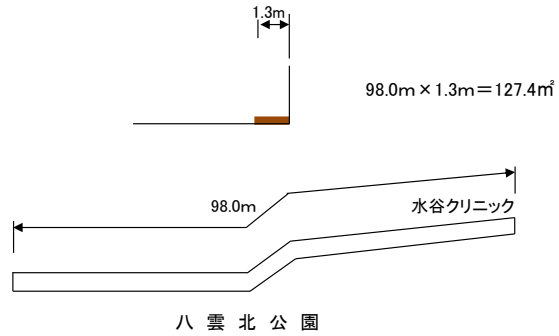


NO.11

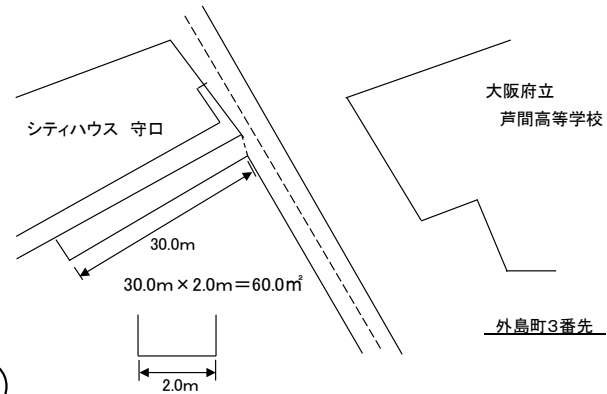
| | |
|---------------|------------------|
| 水路草刈等業務委託 | |
| 施工場所 | 佐太西町2丁目1番先 他57箇所 |
| 図面名 | 平面図 / 断面図 |
| 守口市環境下水道部下水道課 | |

42

八雲北町3丁目36番先

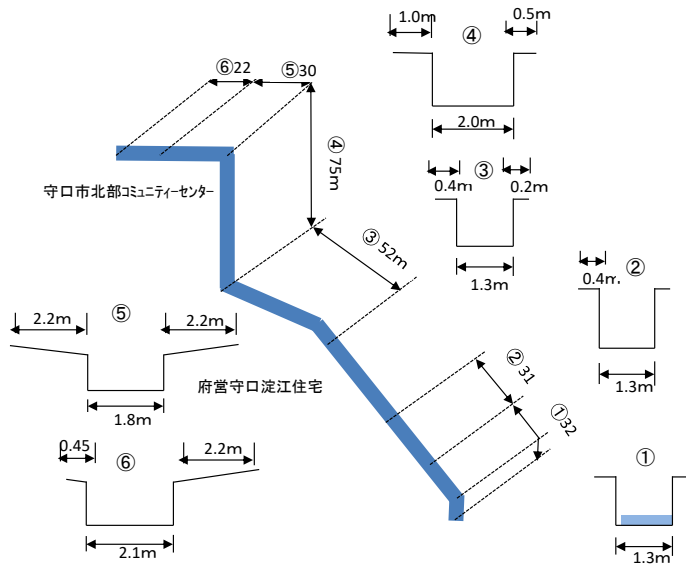


44

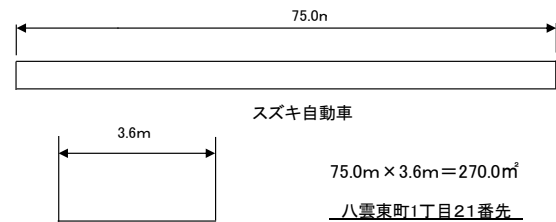


43

淀江町4番先~6番先



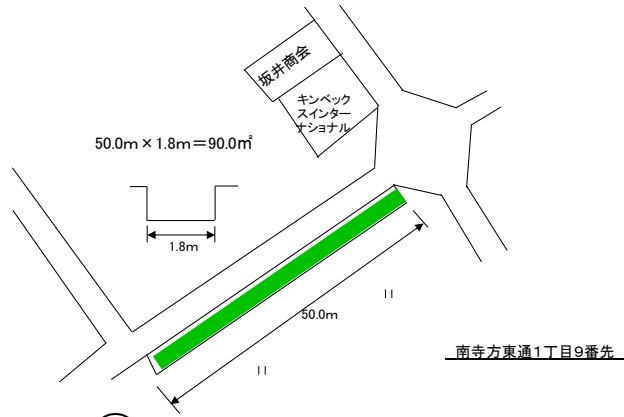
45



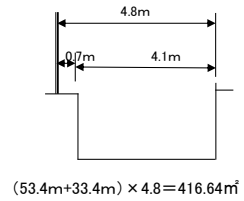
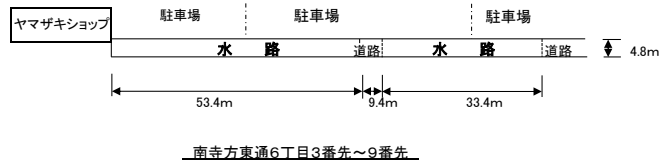
- ① 32.0m × 1.3m = 41.6
 - ② 31.0m × (1.3m + 0.4m) = 52.7
 - ③ 52.0m × (0.4m + 1.3m + 0.2m) = 98.8
 - ④ 75.0m × (1.0m + 2.0m + 0.5m) = 262.5
 - ⑤ 30.0m × (2.2m + 1.8m + 2.2m) = 186.0
 - ⑥ 22.0m × (0.45m + 2.1m + 2.2m) = 104.5
- 746.1 m²

| | |
|---------------|------------------|
| NO.12 | |
| 水路草刈等業務委託 | |
| 施工場所 | 佐太西町2丁目1番先 他57箇所 |
| 図面名 | 平面図 / 断面図 |
| 守口市環境下水道部下水道課 | |

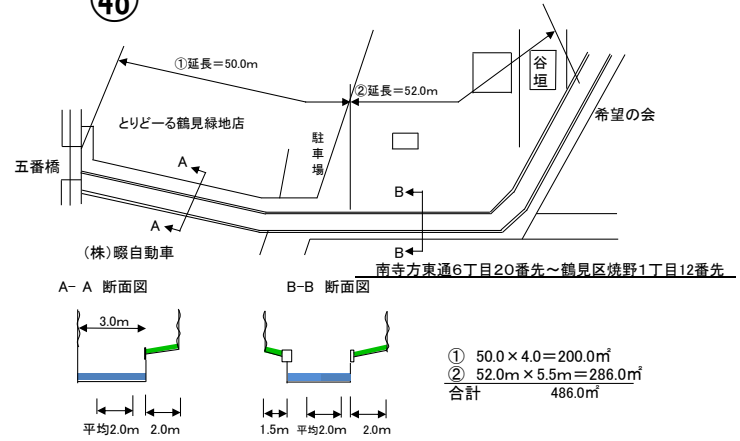
46



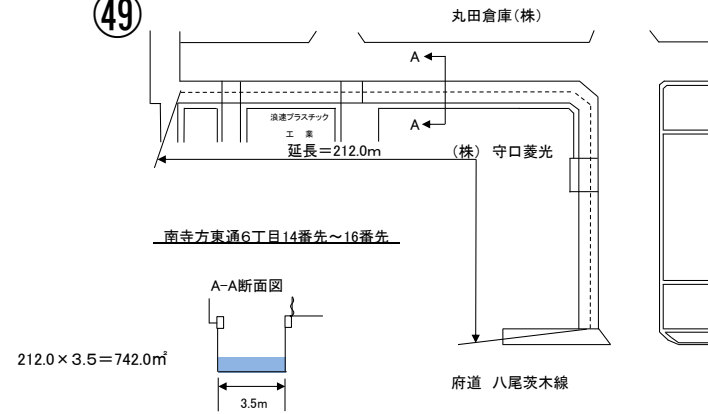
47



48



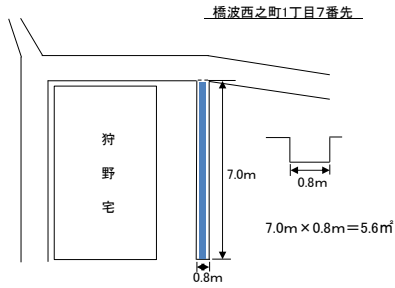
49



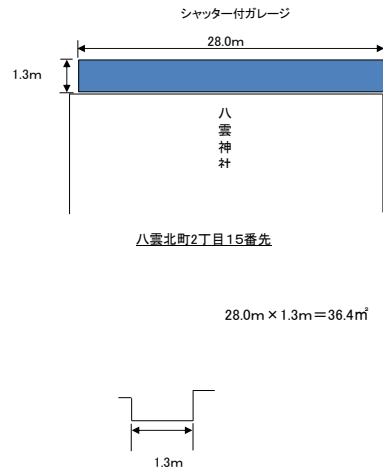
NO.13

| | |
|---------------|------------------|
| 水路草刈等業務委託 | |
| 施工場所 | 佐太西町2丁目1番先 他57箇所 |
| 図面名 | 平面図 / 断面図 |
| 守口市環境下水道部下水道課 | |

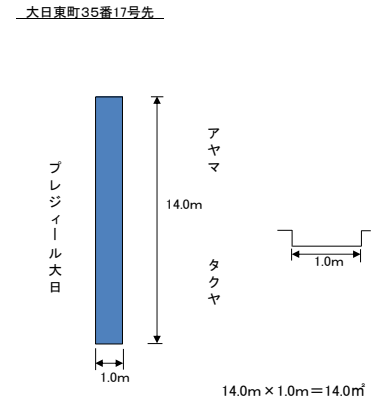
50



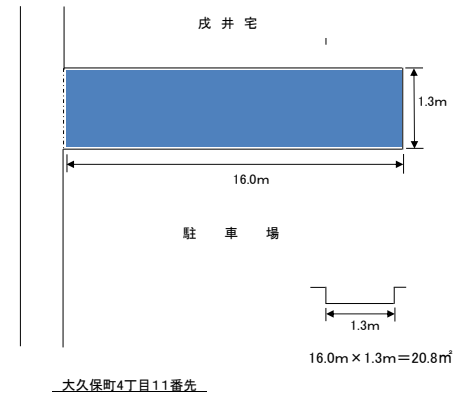
51



52



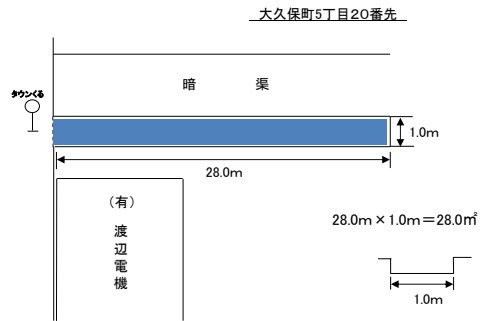
53



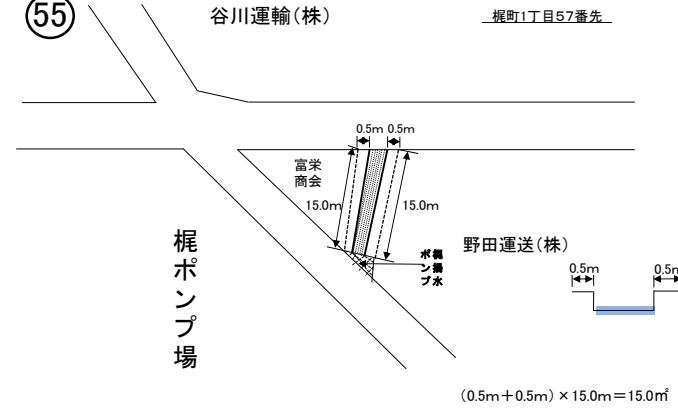
NO.14

| | |
|---------------|------------------|
| 水路草刈等業務委託 | |
| 施工場所 | 佐太西町2丁目1番先 他57箇所 |
| 図面名 | 平面図 / 断面図 |
| 守口市環境下水道部下水道課 | |

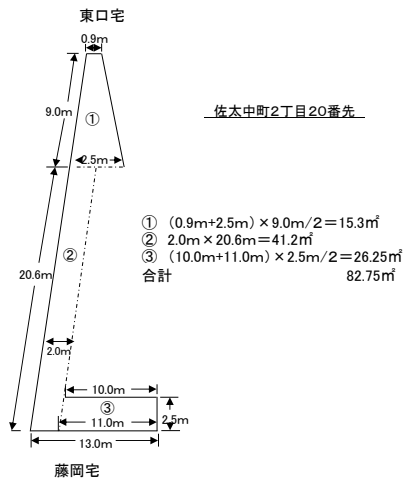
54



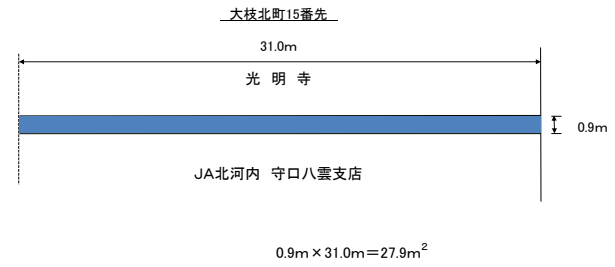
55



56



57



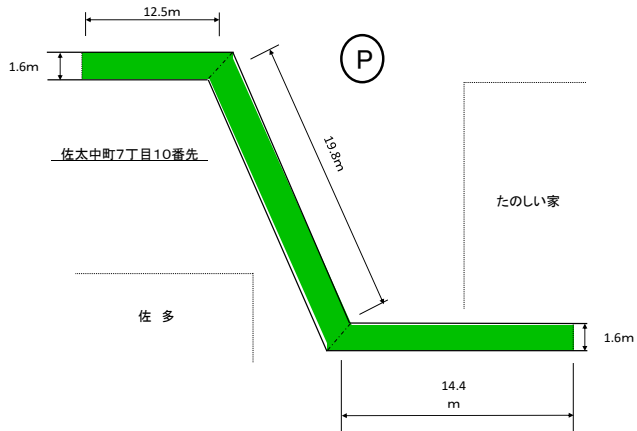
NO.15

| | |
|---------------|------------------|
| 水路草刈等業務委託 | |
| 施工場所 | 佐太西町2丁目1番先 他57箇所 |
| 図面名 | 平面図/断面図 |
| 守口市環境下水道部下水道課 | |

58

白井建設

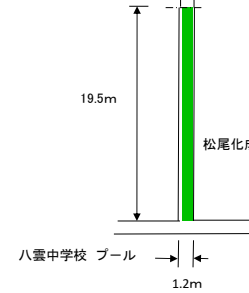
$1.6m \times (12.5m + 19.8m + 14.4m) = 74.72m$



59

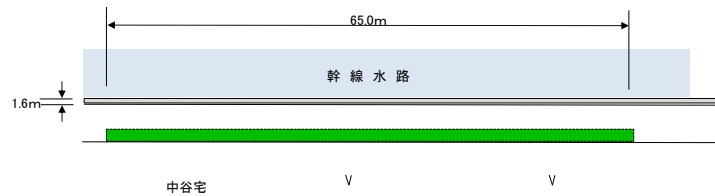
阪神高速

八雲西町3丁目8番6号先



$19.5m \times 1.2m = 23.4m^2$

60



佐太中町1丁目19番先

$65.0m \times 1.6m = 104.0m^2$

61

佐太東町1丁目27番先

霊法会守口講堂
第2駐車場

虎島

L=41.0m

森田

$41.0m \times 1.2m = 49.2m^2$

駐車場

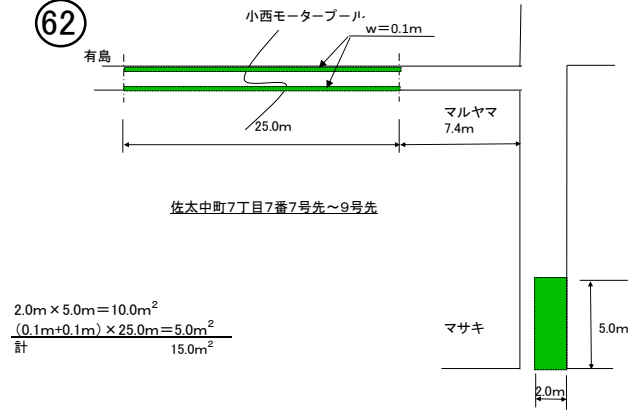
1.2m

(株)丸尾南部

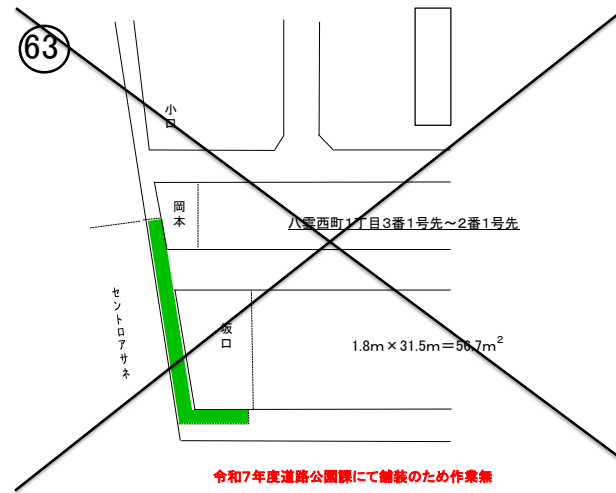
NO.16

| | |
|---------------|------------------|
| 水路草刈等業務委託 | |
| 施工場所 | 佐太西町2丁目1番先 他57箇所 |
| 図面名 | 平面図/断面図 |
| 守口市環境下水道部下水道課 | |

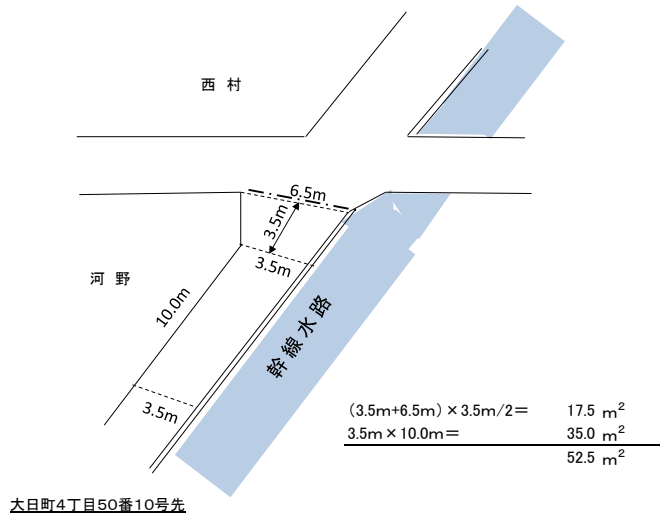
62



63

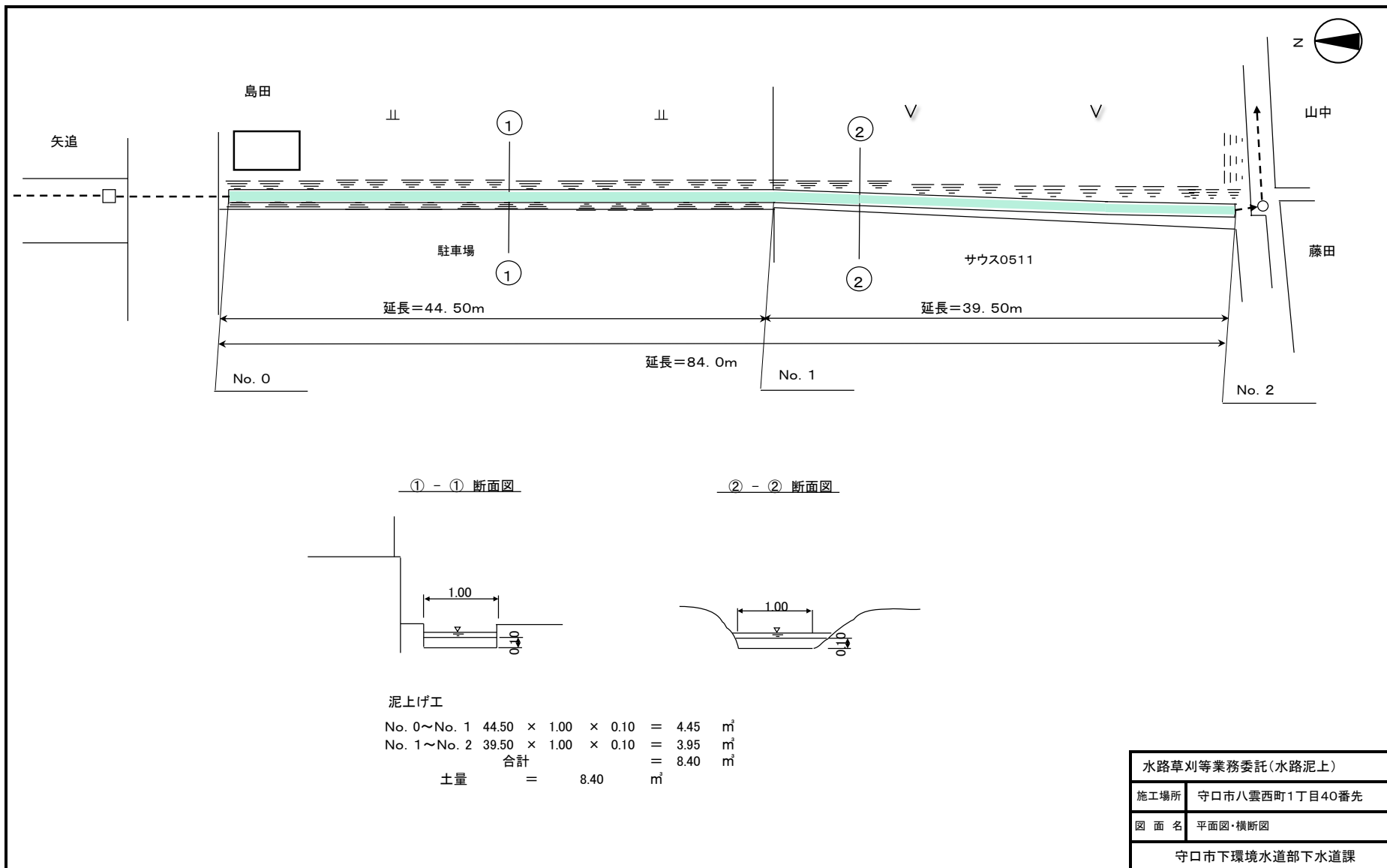


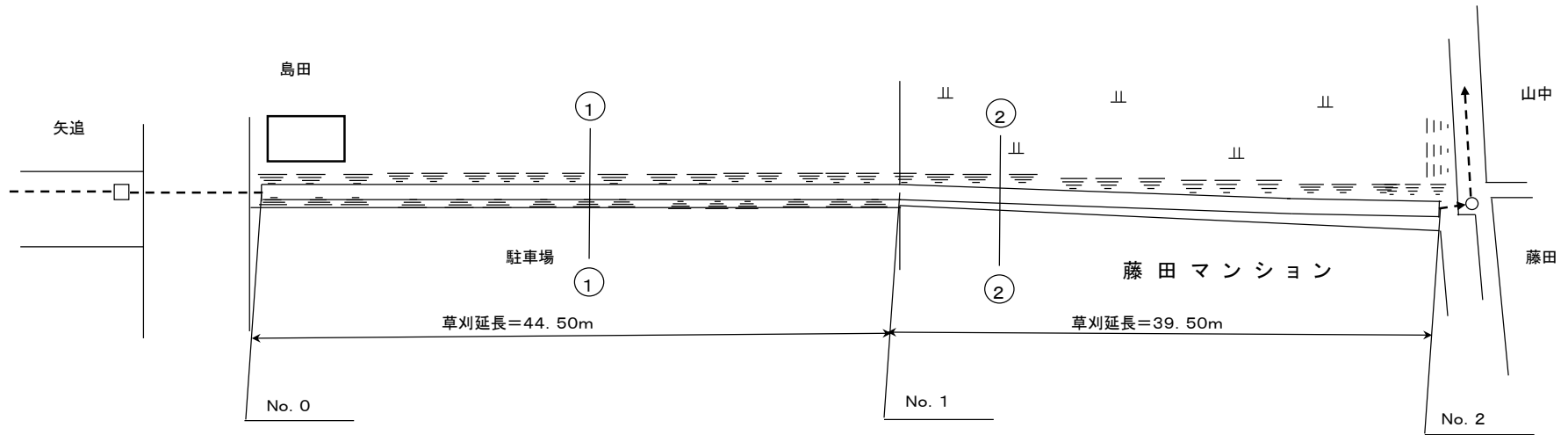
64



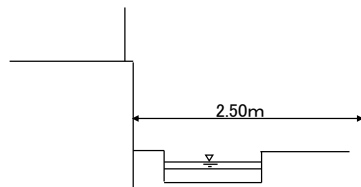
NO.17

| | |
|---------------|------------------|
| 水路草刈等業務委託 | |
| 施工場所 | 佐太西町2丁目1番先 他57箇所 |
| 図面名 | 平面図/断面図 |
| 守口市環境下水道部下水道課 | |

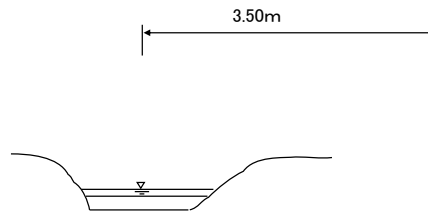




① - ① 断面図



② - ② 断面図



| | | | |
|-------------|---------|------|-------------------------|
| 草刈 | | | |
| No. 0~No. 1 | 44.50 × | 2.50 | = 111.25 m ² |
| No. 1~No. 2 | 39.50 × | 3.50 | = 138.25 m ² |
| | 合計 | | = 249.50 m ² |
| 面積 | = | | 249.50 m ² |

NO. 6

| | |
|---------------|------------------|
| 水路草刈業務委託 | |
| 施工場所 | 佐太西町2丁目1番先 他57箇所 |
| 施工業者 | |
| 図面名 | 平面図・断面図 |
| 設計日 | 令和 年 月 日 |
| 守口市下水道部下水道管理課 | |