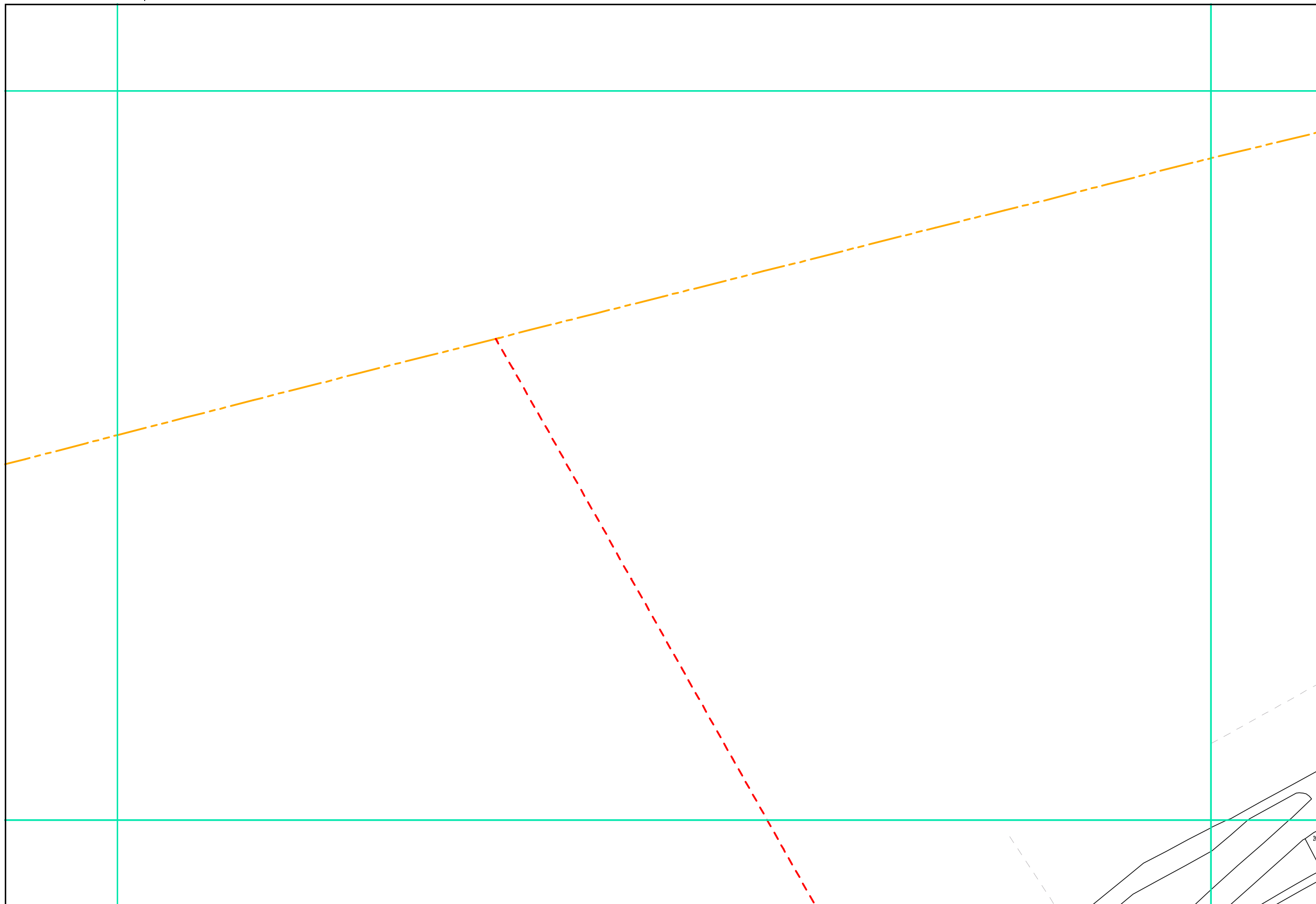


	G-04	H-04
F-05	G-05	H-05
F-06	G-06	H-06



この図面は評価参考図として作製したものであり、権利関係には使用できません。

基準日：令和5年 1月 1日



計画機関 守口市