

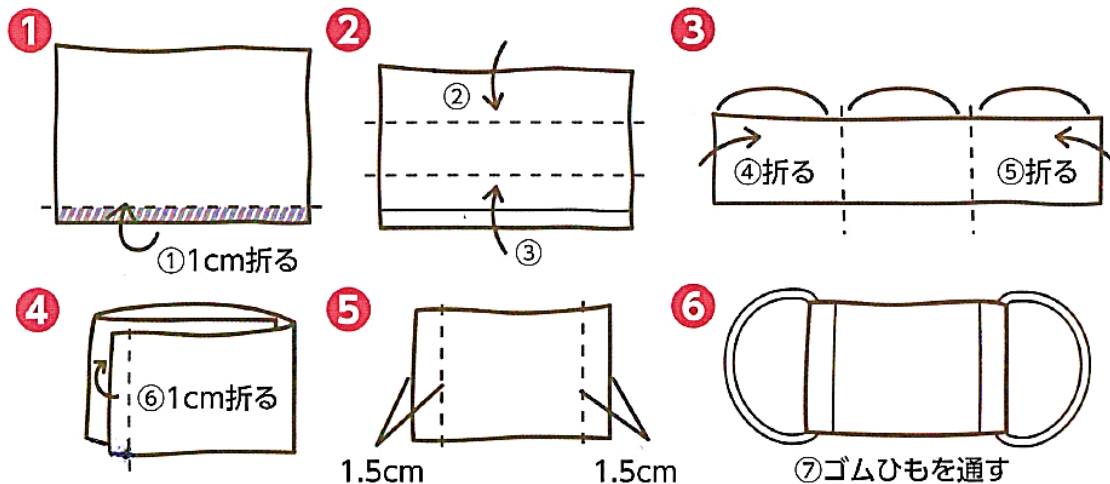
★1年生課題～家庭教科書p152.153(日本・世界各地の住まい)を見て、プリントを
しましょう。以下は参考にしてください。

<かんたんマスクの作り方>

用意するもの) 布の大きさ 約31cm×40cm
マスク用ゴム 約35cm 2本



<作り方例>



【布マスクの洗い方】

用意するもの) 衣料用洗剤 洗面器 清潔なタオル

1. まず、洗面器に衣料用洗剤を入れます。一般的な目安は、水2Lに対して、0.7グラムくらいです。
(小さじスプーンで、1/2くらいの量です。)
2. 水と洗剤が混ざった洗面器にマスクを入れて、10分待ちます。
3. 10分後に軽く押し洗いをしましょう。(布をいためるので、ごしごし洗うのは、やめましょう)
4. 洗い終わったら、洗面器に入っている洗剤を流します。
5. 洗面器に水をためて、マスクをすすぎます。
6. 十分すすいだら、タオルにはさんで軽くたたき、水気を取ります。
7. 日かげで形を整えて、干しましょう。

[布マスクの洗い方動画はこちら\(厚生労働省ホームページより\)](#)

