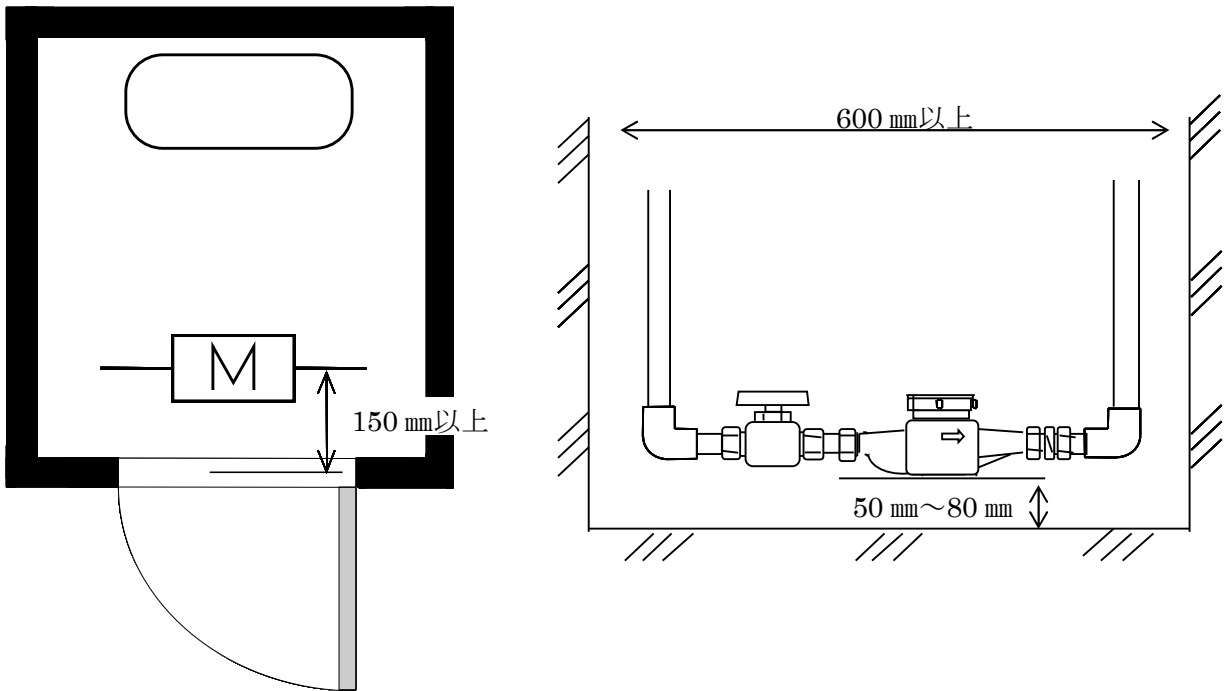


(図-1)

メーター等設置標準図



(図-2)

メーターユニットを使用する場合の設置標準図

